



“Cumplimos con el ERP de eficiencia energética”

DISEÑADOS Y FABRICADOS POR DESIGNED AND BUILT BY DESSINÉS ET FABRIQUÉS PAR

MET MANN

Garantía 5 años
Estructura plástica

5 year guarantee
Plastic structure

Garantie 5 années
Structure plastique

Garantía 1 año
Resto de componentes

1 year guarantee
Other elements

Garantie 1 année
Reste de composants

AD BIG PREMIUM

ENFRIADORES EVAPORATIVOS INDUSTRIALES
18.000 a 37.000 m³/h

Los enfriadores evaporativos son un sistema de enfriamiento natural que utilizan el agua como elemento refrigerante. Su principio básico de funcionamiento es el de aspirar el aire exterior y hacerlo pasar por unos paneles enfriadores humedecidos con agua, una vez el aire pasa por este panel se enfría y aumenta su humedad. Realizado este proceso, el aire es impulsado en el interior del local a climatizar y en base a las renovaciones y extracción de aire adecuados, se alcanzan temperaturas de confort agradables y una calidad del aire interior adecuada para las personas.

Los climatizadores evaporativos AD BIG PREMIUM desarrollan un caudal de aire de **18.000 m³/h a 37.000 m³/h con una presión disponible a caudal máximo de 100 Pa.**

Su capacidad de enfriamiento es adecuado para locales de 300m² a 615m². Para mayores superficies se pueden instalar más unidades o seleccionar equipos de mayor caudal de aire de nuestra gama AD BIGGER PREMIUM.

Su funcionamiento es totalmente ecológico debido a que no se usa ningún tipo de gas refrigerante además de precisar de un 80% menos de energía eléctrica respecto a equipos de aire acondicionado convencional.

Otro aspecto a tener muy en cuenta es la renovación constante del aire interior que garantiza eliminar ambientes viciados de olores, humos y bacterias.

PRINCIPALES CARACTERÍSTICAS

- Bandeja de agua fabricada en poliamida de gran espesor con protección UV.
- Techo superior y rejillas de aspiración en acero galvanizado pintadas al horno con pintura poliéster en color gris RAL 7035.
- Postes fabricados en acero inoxidable AISI-304.
- Paneles enfriadores tipo 5090 de 100 mm de espesor.
- Grupo ventilador centrífugo en acero galvanizado.
- Sistema de vaciado automático patentado por MET MANN.
- Instalación hidráulica y eléctrica conectadas en fábrica.
- Soporte de rodamiento con tratamiento anti corrosivo con tapa de protección.
- Bancada base con patas para facilitar su transporte e instalación.
- Correas trapezoidales QUADPOWER de GATES.
- Bomba de agua WILO.
- Motores eléctricos de alta eficiencia IE3.
- Apertura rápida de los paneles con fijadores de media vuelta.
- Posibilidad de suministro con techo y paneles en acero inoxidable AISI-304.
- Se pueden suministrar con sistemas de filtrado para cumplir la norma alimentaria BRC, motores ATEX, etc.

¿POR QUÉ METMANN? · Why Met Mann? · Pourquoi Met Mann?

- Garantizamos 5 años la estructura exterior plástica (excepto paneles) y 1 año el resto de elementos.

5 years guarantee for the plastic exterior structure (except panels) and 1 year for other elements.

Nous garantissons pour 5 années l'structure extérieure plastique (sauf panneaux) et pour 1 années le reste de composants.

- Somos fabricantes y podemos adaptarnos a sus necesidades.

We are manufacturers and we can adapt our products to your needs.

Nous sommes fabricants et nous pouvons nous adapter à vos nécessités.

- Asesoramiento técnico - comercial totalmente personalizado.

Fully personalized technical and commercial consultation.

Assistance technique-commerciale, totalement personnalisée.

- Garantizamos el suministro de piezas de recambio.

We guarantee the supply of replacement parts.

Nous garantissons la fourniture de pièces de rechange.

INDUSTRIAL EVAPORATIVE COOLERS

Evaporative coolers are a natural cooling system that use water as a cooling element. Its basic operating principle is to suck in the outside air and pass it through some cooling panels moistened with water. Once the air passes through this panel, it cools and increases its humidity. Once this process has been carried out, the air is propelled inside the premises to be air-conditioned and, based on the appropriate renovations and extraction of air, pleasant comfort temperatures and a quality of indoor air suitable for people are achieved.

AD BIG PREMIUM evaporative air conditioners develop an air flow from **18.000 m³/h to 37.000 m³/h with an available pressure at a maximum flow of 100 Pa.**

Their cooling capacity is suitable for premises from 300m² to 615m². For larger surfaces, more units can be installed or equipment with higher air flow can be selected from our AD BIGGER PREMIUM range.

Its operation is totally ecological due to the fact that no type of refrigerant gas is used in addition to requiring 80% less electrical energy compared to conventional air conditioning equipment.

Another aspect to keep in mind is the constant renewal of indoor air that guarantees eliminating stale environments of odors and fumes.

MAIN FEATURES

- Water tray made of thick polyamide with UV protection.
- Top ceiling and suction grilles in galvanized steel painted with oven RAL 7035 gray polyester.
- Posts made of AISI-304 stainless steel.
- Cooler panels type 5090, 100 mm thick..
- Centrifugal fan group in galvanized steel.
- MET MANN patented automatic emptying system.
- Hydraulic and electrical installation connected at the factory.
- Bearing support with anti-corrosive treatment with protection cover.
- Base bench with legs for easy transport and installation.
- GATES QUADPOWER V-Belts.
- WILO water pump.
- IE3 high efficiency electric motors.
- Quick opening of the panels with half-turn fasteners.
- Possibility of supply with ceiling and panels in AISI-304 stainless steel.
- They can be supplied with filtering systems to comply with the BRC food standard, ATEX motors, etc.

REFROIDISSEURS ÉVAPORATIFS INDUSTRIELS

Les refroidisseurs évaporatifs sont un système de refroidissement naturel qui utilise l'eau comme élément de refroidissement. Son principe de fonctionnement de base est d'aspirer l'air extérieur et de le faire passer à travers quelques panneaux de refroidissement humidifiés avec de l'eau. Une fois que l'air passe à travers ce panneau, il se refroidit et augmente son humidité. Une fois ce processus réalisé, l'air est propulsé à l'intérieur des locaux pour être climatisé et, sur la base des rénovations et de l'extraction d'air appropriées, des températures de confort agréables et une qualité d'air intérieur adaptée aux personnes sont atteintes.

Les climatiseurs évaporatifs AD BIG PREMIUM développent un débit d'air de **18.000 m³/h à 37.000 m³/h avec une pression disponible à un débit maximum de 100 Pa.**

Leur capacité de refroidissement convient aux locaux de 300m² à 615m². Pour les surfaces plus grandes, plus d'unités peuvent être installées ou des équipements avec un débit d'air plus élevé peuvent être sélectionnés dans notre gamme AD BIGGER PREMIUM.

Son fonctionnement est totalement écologique du fait qu'aucun type de gaz réfrigérant n'est utilisé en plus de nécessiter 80% d'énergie électrique en moins par rapport aux équipements de climatisation conventionnels.

Un autre aspect à garder à l'esprit est le renouvellement constant de l'air intérieur qui garantit l'élimination des environnements périmés d'odeurs et de fumées.

CARACTÉRISTIQUES PRINCIPALES

- Bac à eau en polyamide épais avec protection UV.
- Plafond supérieur et grilles d'aspiration en acier galvanisé peint avec four Polyester gris RAL 7035.
- Poteaux en acier inoxydable AISI-304.
- Panneaux réfrigérants type 5090, épaisseur 100 mm.
- Groupe de ventilateurs centrifuges en acier galvanisé.
- Système de vidange automatique breveté MET MANN.
- Installation hydraulique et électrique raccordée en usine.
- Support de roulement avec traitement anticorrosion avec couvercle de protection.
- Banc de base avec pieds pour faciliter le transport et l'installation.
- Courroies trapézoïdales GATES QUADPOWER.
- Pompe à eau WILO.
- Moteurs électriques à haut rendement IE3.
- Ouverture rapide des panneaux avec attaches demi-tour.
- Possibilité d'approvisionnement avec plafond et panneaux en acier inoxydable AISI-304.
- Ils peuvent être fournis avec des systèmes de filtration conformes à la norme alimentaire BRC, Moteurs ATEX, etc.



Sistema de apertura rápida con fijadores de media vuelta.

Quick-opening apertures with half-turn knob.

Système d'ouverture rapide moyennant des fixateurs de demi-tour.



Sistema de distribución de agua aplicado en el techo.

Water distribution system in the upper cover.

Système de distribution d'eau appliqué au têt.



Soporte y rodamiento con tratamiento anticorrosivo DUROTECT de FAG.

Support and bearing with FAG DUROTECT anticorrosive treatment.

Maintien et maintien avec le traitement anticorrosion FAG DUROTECT.



Sistema de vaciado automático patentado por Met Mann.

Automatic drainage system patented by Met Mann.

Système de vanne automatique breveté par Met Mann.



Bomba de agua WILO con interruptor de nivel.

Wilol Water pump with level switch.

Pompe d'eau Wilo avec commutateur de niveau.



Grupo ventilador en acero galvanizado (con bastidor galvanizado en caliente) con tapas de protección del eje del ventilador.

Fan group in galvanized steel (with hot-dip galvanized frame) with protection covers for the fan shaft.

Groupe de ventilateurs en acier galvanisé (avec cadre galvanisé à chaud) avec couvercles de protection pour l'arbre du ventilateur.



Bancada inferior para la facilidad de transporte e instalación.

Lower base for ease of transport and installation.

Bâti base pour faciliter le transport et l'installation.

V SALIDA DE AIRE INFERIOR
Presión disponible: 100 Pa

WITH BOTTOM AIR DISCHARGE
Available pressure: 100 Pa

SORTIE D'AIR INFÉRIURE
Pression disponible: 100 Pa

MODELO Model Modèle	CAUDAL Air flow Débit d'air	PANEL 5090 Pannels Panneaux	EFICACIA PANEL Panel efficiency Efficacité panneau	MOTOR Engine Moteur	VELOCIDAD VENTILADOR Fan speed Vitesse ventilateur	NIVEL SONORO Sound level Niveau sonore	EQUIPO STANDARD Standard equipment Standard appareil	EQUIPO INOX Inox equipment Appareil Inox
-	m ³ /h - Pa*	100mm m ² - m/s	%	kW	R.P.M	dB (A) a 3m	€	€
AD-25-V-100-030	18.000 - 100	4,80 m ² - 1,04 m/s	88,5	3,00 (B)	547	68	4.813€ 15012551030S	5.100€ 15012551030I
AD-25-V-100-040	20.000 - 100	4,80 m ² - 1,15 m/s	87,5	4,00 (B)	576	70	4.924€ 15012551040S	5.212€ 15012551040I
AD-25-V-100-055	23.000 - 100	4,80 m ² - 1,33 m/s	87,0	5,50 (B)	645	74	5.012€ 15012551055S	5.299€ 15012551055I
AD-40-V-100-040	28.000 - 100	7,20 m ² - 1,08 m/s	88,5	4,00 (B)	344	67	5.547€ 15014051040S	6.140€ 15014051040I
AD-40-V-100-055	31.500 - 100	7,20 m ² - 1,21 m/s	87,0	5,50 (B)	385	69	5.639€ 15014051055S	6.234€ 15014051055I
AD-40-V-100-075	37.000 - 100	7,20 m ² - 1,42 m/s	86,0	7,50 (B)	430	73	6.017€ 15014051075S	6.655€ 15014051075I

POTENCIA BOMBA AGUA / WATER PUMP POWER/ PUISSANCE DE POMPE À EAU: 250kW 250W/1/50Hz

TENSIÓN MOTOR / VOLTAGE MOTOR / TENSION MOTEUR (B) 400V/III/50Hz

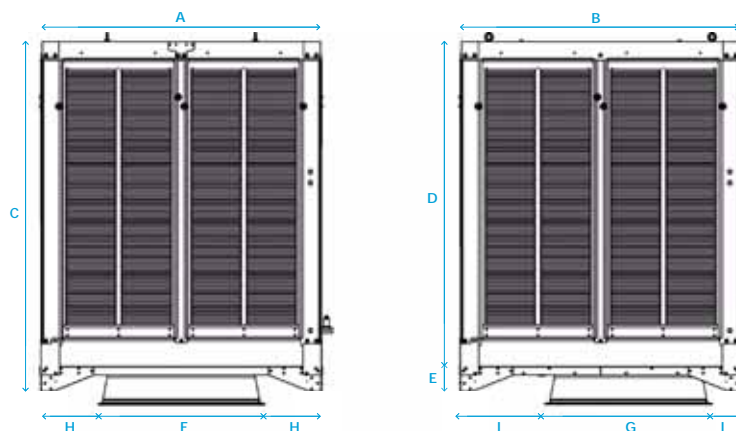
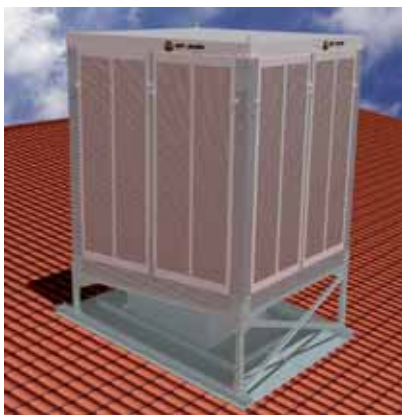
Pa* Presión disponible / Available pressure / Pression disponible

Precios sin IVA
Prices do not include VAT
Prix hors TVA

Consultar presión superior a 100 Pa
Consult pressure greater than 100 Pa
Consulter pression supérieure à 100 Pa



DIMENSIONES / Dimensions (mm)



MODELO Model Modèle	A	B	C	D	E	F	G	H	I	J	PESO VACÍO Kg Empty wgt. Poids (à vide)	PESO CON AGUA Kg Wgt. w/water Poids (eau)
AD-25-V	1510	1510	1684	1262	423	850	850	850	330	481	350 (max.)	433 (max.)
AD-40-V	1510	1510	2184	1762	423	850	850	330	481	179	408 (max.)	491 (max.)

EJEMPLOS DE INSTALACIÓN INSTALLATION EXAMPLES EXEMPLES D'INSTALLATION

Pág. 110-113
Page 110-113

OBSERVACIONES: LOS ENFRIADORES CON TERMINACIÓN INOX INCORPORAN LOS PANELES ENFRIADORES Y TECHO EN ACERO INOXIDABLE AISI-304. EL RESTO DE LOS COMPONENTES SON IGUALES AL EQUIPO ESTÁNDAR.
COMMENTS: COOLERS WITH MODEL CODES ENDING IN INOX INCORPORATE AISI-304 STAINLESS STEEL COOLING PANELS AND SEALING. THE OTHER COMPONENTS ARE THE SAME AS IN THE STANDARD UNITS.

OBSERVATIONS: LES RAFFRAÎCHISSEURS EN VERSION INOX INCORPorent LES PANNEAUX RAFFRAÎCHISSEURS EN ACIER INOXYDABLE AISI-304, ET LE RESTE DE COMPOSANTS SONT LES MÊMES QUE L'APPAREIL STANDARD.

VS

SALIDA DE AIRE SUPERIOR
Presión disponible: 100 Pa

TOP AIR DISCHARGE
Available pressure: 100 Pa

SORTIE D'AIR SUPÉRIEURE
Pression disponible: 100 Pa

MODELO Model Modèle	CAUDAL Air flow Débit d'air	PANEL 5090 Pannels Panneaux	EFICACIA PANEL Panel efficiency Efficacité panneau	MOTOR Engine Moteur	VELOCIDAD VENTILADOR Fan speed Vitesse ventilateur	NIVEL SONORO Sound level Niveau sonore	EQUIPO STANDARD Standard equipment Standard appareil	EQUIPO INOX Inox equipment Appareil Inox
-	m³/h - Pa*	100mm m² - m/s	%	kW	R.PM	dB (A) a 3m	€	€
AD-25-VS-100-030	18.000 - 100	4,80 m² - 1,04 m/s	88,5	3,00 (B)	547	68	4.789€ 15012561030S	5.075€ 15012561030I
AD-25-VS-100-040	20.000 - 100	4,80 m² - 1,15 m/s	87,5	4,00 (B)	576	70	4.900€ 15012561040S	5.186€ 15012561040I
AD-25-VS-100-055	23.000 - 100	4,80 m² - 1,33 m/s	87,0	5,50 (B)	645	74	4.988€ 15012561055S	5.274€ 15012561055I
AD-40-VS-100-040	28.000 - 100	7,20 m² - 1,08 m/s	88,5	4,00 (B)	344	67	5.625€ 15014061040S	6.400€ 15014061040I
AD-40-VS-100-055	31.500 - 100	7,20 m² - 1,21 m/s	87,0	5,50 (B)	385	69	5.771€ 15014061055S	6.565€ 15014061055I
AD-40-VS-100-075	37.000 - 100	7,20 m² - 1,42 m/s	86,0	7,50 (B)	430	73	6.493€ 15014061075S	6.750€ 15014061075I

POTENCIA BOMBA AGUA / WATER PUMP POWER/ PUISSANCE DE POMPE À EAU: 250kW 250W/II/50Hz

TENSIÓN MOTOR / VOLTAGE MOTOR / TENSION MOTEUR (B) 400V/III/50Hz

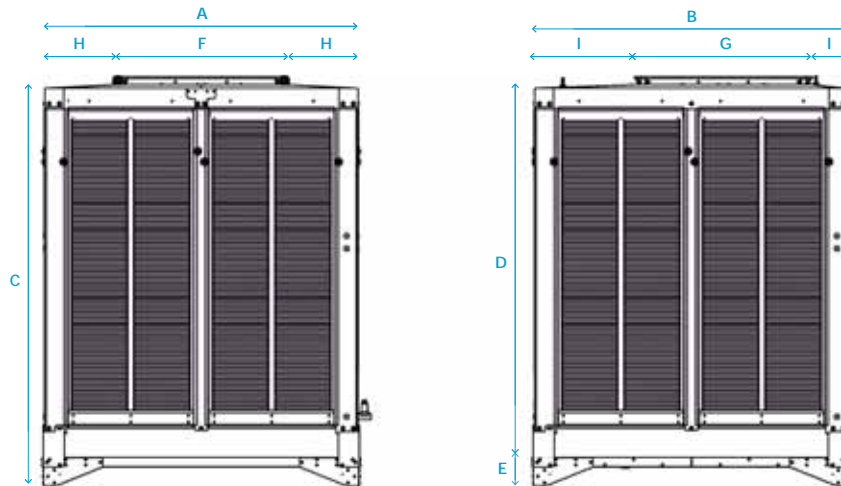
Pa* Presión disponible / Available pressure / Pression disponible

Precios sin IVA
Prices do not include VAT
Prix hors TVA

Consultar presión superior a 100 Pa
Consult pressure greater than 100 Pa
Consulter pression supérieure à 100 Pa



DIMENSIONES / Dimensions (mm)



MODELO Model Modèle	A	B	C	D	E	F	G	H	I	J	PESO VACÍO Kg Empty wgt. Poids (à vide)	PESO CON AGUA Kg Wgt. w/water Poids (eau)
AD-25-VS	1510	1510	1741	1319	423	606	606	452	702	202	352 (max.)	435 (max.)
AD-40-VS	1510	1510	2238	1816	423	769	797	371	511	202	423 (max.)	506 (max.)

EJEMPLOS DE INSTALACIÓN
INSTALLATION EXAMPLES
EXEMPLES D'INSTALLATION

Pág. 110-113
Page 110-113

OBSERVACIONES: LOS ENFRIADORES CON TERMINACIÓN INOX INCORPORAN LOS PANELES ENFRIADORES Y TECHO EN ACERO INOXIDABLE AISI-304. EL RESTO DE LOS COMPONENTES SON IGUALES AL EQUIPO ESTÁNDAR.
COMMENTS: COOLERS WITH MODEL CODES ENDING IN INOX INCORPORATE AISI-304 STAINLESS STEEL COOLING PANELS. THE OTHER COMPONENTS ARE THE SAME AS IN THE STANDARD UNITS.

OBSERVATIONS: LES RAFRAÍCHISSEURS EN VERSION INOX INCORPorent LES PANNEAUX RAFRAÍCHISSEURS EN ACIER INOXIDABLE AISI-304, ET LE RESTE DE COMPOSANTS SONT LES MÊMES QUE L'APPAREIL STANDARD.

H SALIDA DE AIRE LATERAL
Presión disponible: 100 Pa

SIDE AIR DISCHARGE
Available pressure: 100 Pa

SORTIE D'AIR LATÉRALE
Pression disponible: 100 Pa

MODELO Model Modèle	CAUDAL Air flow Débit d'air	PANEL 5090 Pannels Panneaux	EFICACIA PANEL Panel efficiency Efficacité panneau	MOTOR Engine Moteur	VELOCIDAD VENTILADOR Fan speed Vitesse ventilateur	NIVEL SONORO Sound level Niveau sonore	EQUIPO STANDARD Standard equipment Standard appareil	EQUIPO INOX Inox equipment Appareil Inox
-	m³/h - Pa*	100mm m² - m/s	%	kW	R.P.M	dB (A) a 3m	€	€
AD-25-H-100-030	18.000 - 100	3,60 m² - 1,38 m/s	86,5	3,00 (B)	547	68	4.622€ 15012541030S	4.922€ 15012541030I
AD-25-H-100-040	20.000 - 100	3,60 m² - 1,54 m/s	86,0	4,00 (B)	576	70	4.733€ 15012541040S	5.033€ 15012541040I
AD-25-H-100-055	23.000 - 100	3,60 m² - 1,77 m/s	85,5	5,50 (B)	645	74	4.821€ 15012541055S	5.121€ 15012541055I
AD-40-H-100-040	28.000 - 100	5,40 m² - 1,44 m/s	86,5	4,00 (B)	365	67	5.321€ 15014041040S	6.127€ 15014041040I
AD-40-H-100-055	31.500 - 100	5,40 m² - 1,62 m/s	86,0	5,50 (B)	429	69	5.486€ 15014041055S	6.289€ 15014041055I
AD-40-H-100-075 (1)	37.000 - 100	5,40 m² - 1,90 m/s	85,5	7,50 (B)	429	73	6.151€ 15014041075S	6.849€ 15014041075I

POTENCIA BOMBA AGUA / WATER PUMP POWER/ PUISSANCE DE POMPE À EAU: 250kW 250W/I/50Hz

TENSIÓN MOTOR / VOLTAGE MOTOR / TENSION MOTEUR (B) 400V/III/50Hz

Pa* Presión disponible / Available pressure / Pression disponible

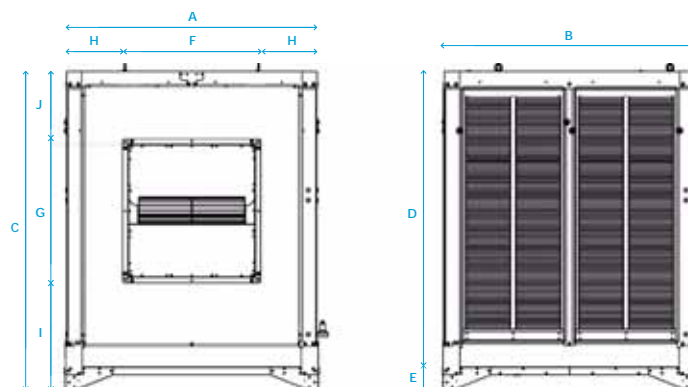
(1) Con separador de gotas / With drop separator / avec séparateur de gouttes

Precios sin IVA
Prices do not include VAT
Prix hors TVA

Consultar presión superior a 100 Pa
Consult pressure greater than 100 Pa
Consulter pression supérieure à 100 Pa



DIMENSIONES / Dimensions (mm)



MODELO Model Modèle	A	B	C	D	E	F	G	H	I	J	PESO VACÍO Kg Empty wgt. Poids (à vide)	PESO CON AGUA Kg Wgt. w/water Poids (eau)
AD-25-H	1510	1545	1684	1262	422	604	604	453	940	140	342 (max.)	425 (max.)
AD-40-H	1510	1545	2184	1762	422	767	790	372	960	434	408 (max.)	491 (max.)

EJEMPLOS DE INSTALACIÓN INSTALLATION EXAMPLES EXEMPLES D'INSTALLATION

Pág. 110-113
Page 110-113

OBSERVACIONES: LOS ENFRIADORES CON TERMINACIÓN INOX INCORPORAN LOS PANELES ENFRIADORES Y TECHO EN ACERO INOXIDABLE AISI-304. EL RESTO DE LOS COMPONENTES SON IGUALES AL EQUIPO ESTÁNDAR.
COMMENTS: COOLERS WITH MODEL CODES ENDING IN INOX INCORPORATE AISI-304 STAINLESS STEEL COOLING PANELS. THE OTHER COMPONENTS ARE THE SAME AS IN THE STANDARD UNITS.

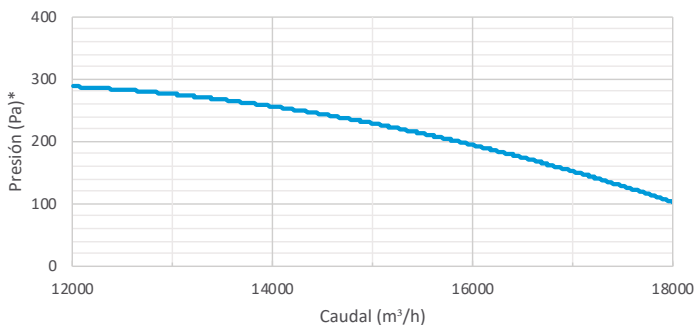
OBSERVATIONS: LES RAFFRAÎCHISSEURS EN VERSION INOX INCORPorent LES PANNEAUX RAFFRAÎCHISSEURS EN ACIER INOXYDABLE AISI-304, ET LE RESTE DE COMPOSANTS SONT LES MÊMES QUE L'APPAREIL STANDARD.

CURVAS CAUDAL / PRESIÓN · Flow / pressure curves · Courbes de débit / pression

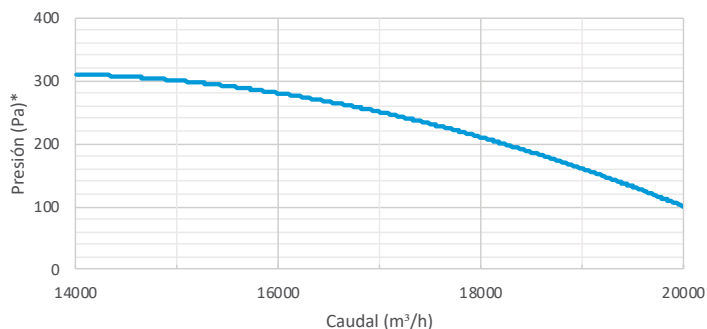
Curvas de caudal / presión AD-25/40
 Flow / pressure curves AD-25/40
 Courbes de débit / pression AD-25/40

(*) Presión estática disponible
 Static pressure available
 Pression statique disponible

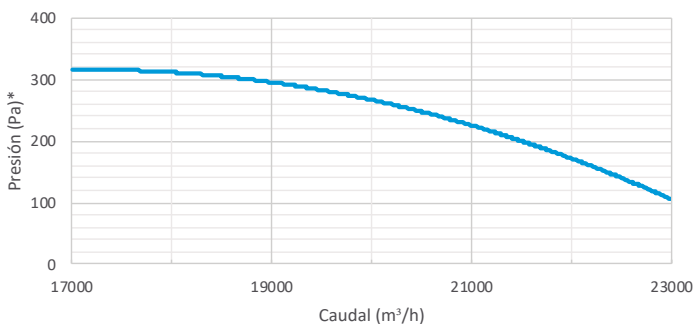
Prestaciones AD-25 (3 kW)



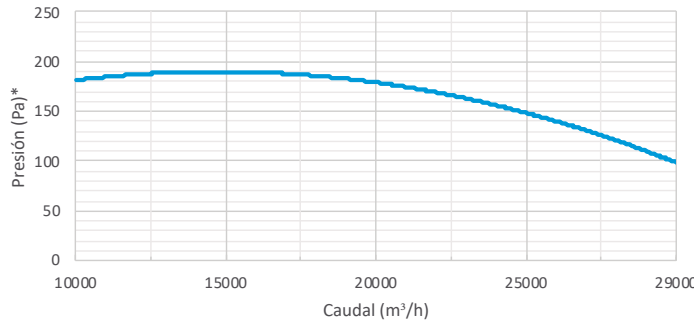
Prestaciones AD-25 (4 kW)



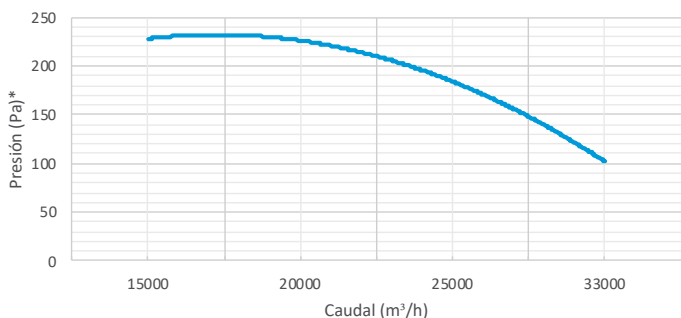
Prestaciones AD-25 (5,5 kW)



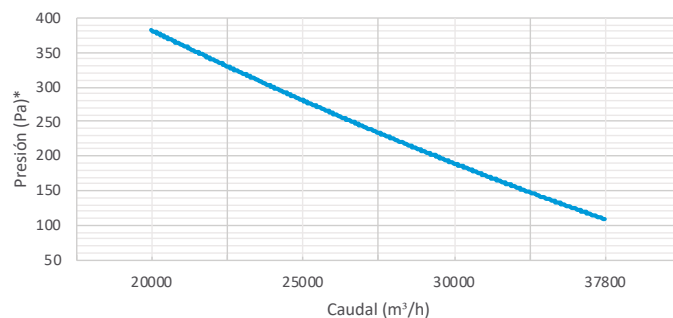
Prestaciones AD-40 (4 kW)



Prestaciones AD-40 (5,5 kW)



Prestaciones AD-40 (7,5 kW)

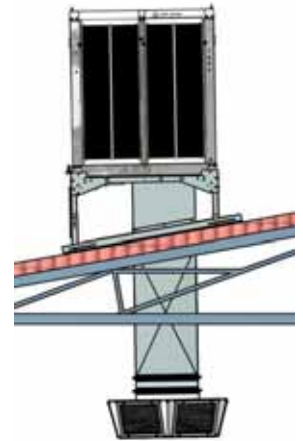


AD BIG PREMIUM V

ENFRIADOR EVAPORATIVO ECOLÓGICO
18.000 a 37.000 m³/h

INSTALACIÓN EN CUBIERTA CON DIFUSOR DE AIRE 6 DIRECCIONES

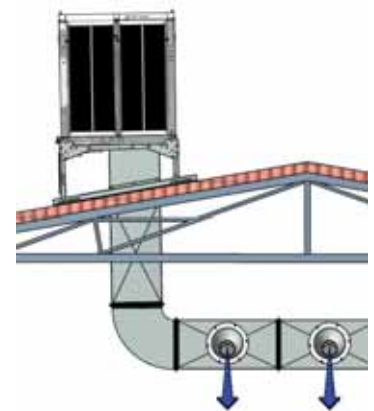
Rooftop installation with 6-direction air diffuser
Installation au toit avec diffuseur d'air de 6 sorties



MODELO Model Modèle	PRECIO Price Prix	CUADRO ELÉCTRICO Electric panel Panneau Électrique		BANCADA Support Chaise	JUNTA FLEXIBLE Flexible joint Joint flexible	TRAMO RECTO Straight stretch Section droite	DIFUSOR AIRE Air difusor Diffuseur d'air
		1 velocidad	Variador			1 m	
AD-25-V-100-030 18.000 m³/h	4.813€ 15012551030S	336€ 04150155082	1.878€ 04150120071	354€ 03091501040	140€ 1805AV8585	167€ 1805TR850	905€ 03231501035
AD-25-V-100-040 20.000 m³/h	4.924€ 15012551040S	336€ 04150155071	1.912€ 04150120071	354€ 03091501040	140€ 1805AV8585	167€ 1805TR850	905€ 03231501035
AD-25-V-100-055 23.000 m³/h	5.012€ 15012551055S	336€ 04150155080	2.007€ 04150120073	354€ 03091501040	140€ 1805AV8585	167€ 1805TR850	905€ 03231501035
AD-40-V-100-040 28.000 m³/h	5.547€ 15014051040S	336€ 04150155071	1.912€ 04150120071	354€ 03091501040	140€ 1805AV8585	167€ 1805TR850	905€ 03231501035
AD-40-V-100-055 31.500 m³/h	5.639€ 15014051055S	336€ 04150155080	2.007€ 04150120073	354€ 03091501040	140€ 1805AV8585	167€ 1805TR850	905€ 03231501035
AD-40-V-100-075 37.000 m³/h	6.017€ 15014051075S	1.155€ 04150175020	2.198€ 04150120173	354€ 03091501040	140€ 1805AV8585	167€ 1805TR850	905€ 03231501035

INSTALACIÓN EN CUBIERTA CON CONDUCTOS DE AIRE Y BOCAS DE IMPULSIÓN

Rooftop installation with air ducts and impulsion vents
Installation au toit avec des gaines d'air et cônes d'impulsion



MODELO Model Modèle	PRECIO Price Prix	CUADRO ELÉCTRICO Electric panel Panneau Électrique		BANCADA Support Chaise	JUNTA FLEXIBLE Flexible joint Joint flexible	TRAMO RECTO Straight stretch Section droite	CURVA 90° Corve Courbe	BOCAS (10u) Mouth Bouche
		1 velocidad	Variador			1 m		
AD-25-V-100-030 18.000 m³/h	4.813€ 15012551030S	336€ 04150155082	1.878€ 04150120071	354€ 03091501040	140€ 1805AV8585	167€ 1805TR850	278€ 1805TC850	219€ 04150PAKCONO
AD-25-V-100-040 20.000 m³/h	4.924€ 15012551040S	336€ 04150155071	1.912€ 04150120071	354€ 03091501040	140€ 1805AV8585	167€ 1805TR850	278€ 1805TC850	219€ 04150PAKCONO
AD-25-V-100-055 23.000 m³/h	5.012€ 15012551055S	336€ 04150155080	2.007€ 04150120073	354€ 03091501040	140€ 1805AV8585	167€ 1805TR850	278€ 1805TC850	219€ 04150PAKCONO
AD-40-V-100-040 28.000 m³/h	5.547€ 15014051040S	336€ 04150155071	1.912€ 04150120071	354€ 03091501040	140€ 1805AV8585	167€ 1805TR850	278€ 1805TC850	219€ 04150PAKCONO
AD-40-V-100-055 31.500 m³/h	5.639€ 15014051055S	336€ 04150155080	2.007€ 04150120073	354€ 03091501040	140€ 1805AV8585	167€ 1805TR850	278€ 1805TC850	219€ 04150PAKCONO
AD-40-V-100-075 37.000 m³/h	6.017€ 15014051075S	1.155€ 04150175020	2.198€ 04150120173	354€ 03091501040	140€ 1805AV8585	167€ 1805TR850	278€ 1805TC850	219€ 04150PAKCONO

Precios sin IVA / Prices do not include VAT / Prix hors TVA

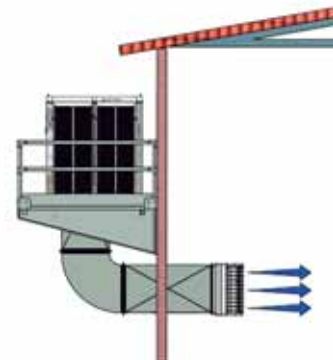
ATENCIÓN: Este es un esquema orientativo de instalación. La instalación definitiva deberá ser realizada según las normativas vigentes del país donde se va a instalar el equipo.
NOTE: This is a sample installation scheme. The actual installation will be performed in. Compliance with standards in effect in the country where the equipment will be installed.
ATTENTION: C'est un schéma indicatif pour une possible installation. L'installation définitive être réalisée selon les normes en vigueur du pays ou on va installer l'appareil.

AD BIG PREMIUM V

ENFRIADOR EVAPORATIVO ECOLÓGICO
18.000 a 37.000 m³/h

INSTALACIÓN MURAL CON DIFUSOR DE AIRE DE 3 DIRECCIONES

Wall installation with 3 direction air diffuser
Installation pour le mur avec diffuseur de 3 sorties

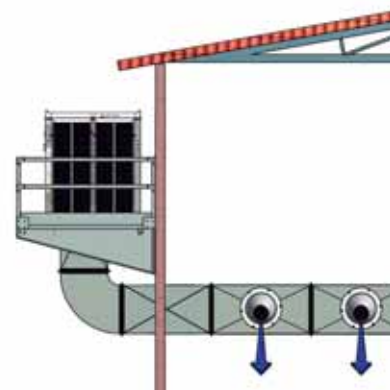


AD-25-V / AD-40-V

MODELO Model Modèle	PRECIO Price Prix	CUADRO ELÉCTRICO Electric panel Panneau Électrique		BANCADA Support Chaisse	JUNTA FLEXIBLE Flexible joint Joint flexible	TRAMO RECTO Straight stretch Section droite	CURVA 90° Corve Courbe	DIFUSOR AIRE Air difusor Diffuseur d'air
		1 velocidad	Variador			1 m		
AD-25-V-100-030 18.000 m³/h	4.813€ 15012551030S	336€ 04150155082	1.878€ 04150120071	1.151€ 03091501026	140€ 1805AV8585	167€ 1805TR850	278€ 1805TC850	650€ 03231501134
AD-25-V-100-040 20.000 m³/h	4.924€ 15012551040S	336€ 04150155071	1.912€ 04150120071	1.151€ 03091501026	140€ 1805AV8585	167€ 1805TR850	278€ 1805TC850	650€ 03231501134
AD-25-V-100-055 23.000 m³/h	5.012€ 15012551055S	336€ 04150155080	2.007€ 04150120073	1.151€ 03091501026	140€ 1805AV8585	167€ 1805TR850	278€ 1805TC850	650€ 03231501134
AD-40-V-100-040 28.000 m³/h	5.547€ 15014051040S	336€ 04150155071	1.912€ 04150120071	1.151€ 03091501026	140€ 1805AV8585	167€ 1805TR850	278€ 1805TC850	650€ 03231501134
AD-40-V-100-055 31.500 m³/h	5.639€ 15014051055S	336€ 04150155080	2.007€ 04150120073	1.151€ 03091501026	140€ 1805AV8585	167€ 1805TR850	278€ 1805TC850	650€ 03231501134
AD-40-V-100-075 37.000 m³/h	6.017€ 15014051075S	1.155€ 04150175020	2.198€ 04150120173	1.151€ 03091501026	140€ 1805AV8585	167€ 1805TR850	278€ 1805TC850	650€ 03231501134

INSTALACIÓN MURAL CON CONDUCTOS DE AIRE Y BOCAS DE IMPULSIÓN

Wall installation with air ducts and impulsion vents
Installation pour le mur avec des gaines d'air et cônes d'impulsion



MODELO Model Modèle	PRECIO Price Prix	CUADRO ELÉCTRICO Electric panel Panneau Électrique		BANCADA Support Chaisse	JUNTA FLEXIBLE Flexible joint Joint flexible	TRAMO RECTO Straight stretch Section droite	CURVA 90° Corve Courbe	BOCAS (10u) Mouth Bouche
		1 velocidad	Variador			1 m		
AD-25-V-100-030 18.000 m³/h	4.813€ 15012551030S	336€ 04150155082	1.878€ 04150120071	1.151€ 03091501026	140€ 1805AV8585	167€ 1805TR850	278€ 1805TC850	219€ 04150PAKCONO
AD-25-V-100-040 20.000 m³/h	4.924€ 15012551040S	336€ 04150155071	1.912€ 04150120071	1.151€ 03091501026	140€ 1805AV8585	167€ 1805TR850	278€ 1805TC850	219€ 04150PAKCONO
AD-25-V-100-055 23.000 m³/h	5.012€ 15012551055S	336€ 04150155080	2.007€ 04150120073	1.151€ 03091501026	140€ 1805AV8585	167€ 1805TR850	278€ 1805TC850	219€ 04150PAKCONO
AD-40-V-100-040 28.000 m³/h	5.547€ 15014051040S	336€ 04150155071	1.912€ 04150120071	1.151€ 03091501026	140€ 1805AV8585	167€ 1805TR850	278€ 1805TC850	219€ 04150PAKCONO
AD-40-V-100-055 31.500 m³/h	5.639€ 15014051055S	336€ 04150155080	2.007€ 04150120073	1.151€ 03091501026	140€ 1805AV8585	167€ 1805TR850	278€ 1805TC850	219€ 04150PAKCONO
AD-40-V-100-075 37.000 m³/h	6.017€ 15014051075S	1.155€ 04150175020	2.198€ 04150120173	1.151€ 03091501026	140€ 1805AV8585	167€ 1805TR850	278€ 1805TC850	219€ 04150PAKCONO

Precios sin IVA / Prices do not include VAT / Prix hors TVA

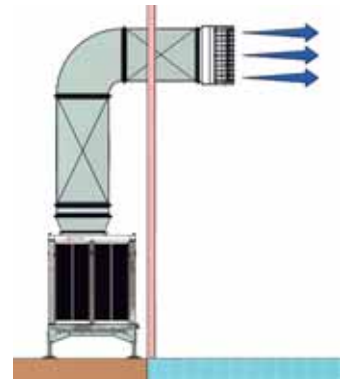
ATENCIÓN: Este es un esquema orientativo de instalación. La instalación definitiva deberá ser realizada según las normativas vigentes del país donde se va a instalar el equipo.
NOTE: This is a sample installation scheme. The actual installation will be performed in. Compliance with standards in effect in the country where the equipment will be installed.
ATTENTION: C'est un schéma indicatif pour une possible installation. L'installation définitive être réalisée selon les normes en vigueur du pays ou on va installer l'appareil.

AD BIG PREMIUM VS

ENFRIADOR EVAPORATIVO ECOLÓGICO
18.000 a 37.000 m³/h

INSTALACIÓN EN SUPERFÍCIE CON DIFUSOR DE AIRE DE 3 DIRECCIONES

Ground surface installation with 3 direction air diffuser
Installation au sol avec diffuseur de 3 sorties

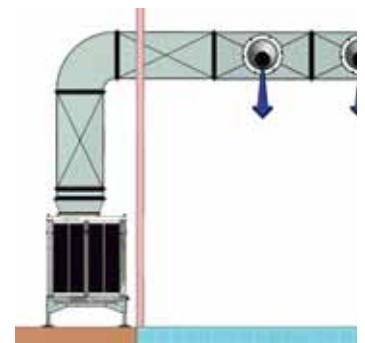


AD-25-VS/ 40-VS

MODELO Model Modèle	PRECIO Price Prix	CUADRO ELÉCTRICO Electric panel Panneau Électrique		JUNTA FLEXIBLE Flexible joint Joint flexible	TRAMO RECTO Straight stretch Section droite	CURVA 90° Corve Courbe	ACOPLAMIENTO Coupler Couplage	DIFUSOR AIRE Air difusor Diffuseur d'air
		1 velocidad	Variador					
AD-25-VS-100-030 18.000 m ³ /h	4.789€ 15012561030S	336€ 04150155082	1.878€ 04150120071	140€ 1805AV8585	1 m 167€ 1805TR850	278€ 1805TC850	187€ 180547408585	650€ 03231501134
AD-25-VS-100-040 20.000 m ³ /h	4.900€ 15012561040S	336€ 04150155071	1.912€ 04150120071	140€ 1805AV8585	167€ 1805TR850	278€ 1805TC850	187€ 180547408585	650€ 03231501134
AD-25-VS-100-055 23.000 m ³ /h	4.988€ 15012561055S	336€ 04150155080	2.007€ 04150120073	140€ 1805AV8585	167€ 1805TR850	278€ 1805TC850	187€ 180547408585	650€ 03231501134
AD-40-VS-100-040 28.000 m ³ /h	5.625€ 15014061040S	336€ 04150155071	1.912€ 04150120071	140€ 1805AV8585	167€ 1805TR850	278€ 1805TC850	187€ 180547408585	650€ 03231501134
AD-40-VS-100-055 31.500 m ³ /h	5.771€ 15014061055S	336€ 04150155080	2.007€ 04150120073	140€ 1805AV8585	167€ 1805TR850	278€ 1805TC850	187€ 180547408585	650€ 03231501134
AD-40-VS-100-075 37.000 m ³ /h	6.493€ 15014061075S	1.155€ 04150175020	2.198€ 04150120173	140€ 1805AV8585	167€ 1805TR850	278€ 1805TC850	187€ 180547408585	650€ 03231501134

INSTALACIÓN EN SUPERFÍCIE CON CONDUCTOS DE AIRE Y BOCAS DE IMPULSIÓN

Ground surface installation with air ducts and impulsion vents
Installation au sol avec des gaines d'air et cônes d'impulsion



AD-25-VS/ 40-VS

MODELO Model Modèle	PRECIO Price Prix	CUADRO ELÉCTRICO Electric panel Panneau Électrique		JUNTA FLEXIBLE Flexible joint Joint flexible	TRAMO RECTO Straight stretch Section droite	CURVA 90° Corve Courbe	ACOPLAMIENTO Coupler Couplage	BOCAS (10u) Mouth Bouche
		1 velocidad	Variador					
AD-25-VS-100-030 18.000 m ³ /h	4.789€ 15012561030S	336€ 04150155082	1.878€ 04150120071	140€ 1805AV8585	1 m 167€ 1805TR850	278€ 1805TC850	187€ 180547408585	219€ 04150PAKCONO
AD-25-VS-100-040 20.000 m ³ /h	4.900€ 15012561040S	336€ 04150155071	1.912€ 04150120071	140€ 1805AV8585	167€ 1805TR850	278€ 1805TC850	187€ 180547408585	219€ 04150PAKCONO
AD-25-VS-100-055 23.000 m ³ /h	4.988€ 15012561055S	336€ 04150155080	2.007€ 04150120073	140€ 1805AV8585	167€ 1805TR850	278€ 1805TC850	187€ 180547408585	219€ 04150PAKCONO
AD-40-VS-100-040 28.000 m ³ /h	5.625€ 15014061040S	336€ 04150155071	1.912€ 04150120071	140€ 1805AV8585	167€ 1805TR850	278€ 1805TC850	187€ 180547408585	219€ 04150PAKCONO
AD-40-VS-100-055 31.500 m ³ /h	5.771€ 15014061055S	336€ 04150155080	2.007€ 04150120073	140€ 1805AV8585	167€ 1805TR850	278€ 1805TC850	187€ 180547408585	219€ 04150PAKCONO
AD-40-VS-100-075 37.000 m ³ /h	6.493€ 15014061075S	1.155€ 04150175020	2.198€ 04150120173	140€ 1805AV8585	167€ 1805TR850	278€ 1805TC850	187€ 180547408585	219€ 04150PAKCONO

Precios sin IVA / Prices do not include VAT / Prix hors TVA

ATENCIÓN: Este es un esquema orientativo de instalación. La instalación definitiva deberá ser realizada según las normativas vigentes del país donde se va a instalar el equipo.
NOTE: This is a sample installation scheme. The actual installation will be performed in. Compliance with standards in effect in the country where the equipment will be installed.
ATTENTION: C'est un schéma indicatif pour une possible installation. L'installation définitive être réalisée selon les normes en vigueur du pays ou on va installer l'appareil.

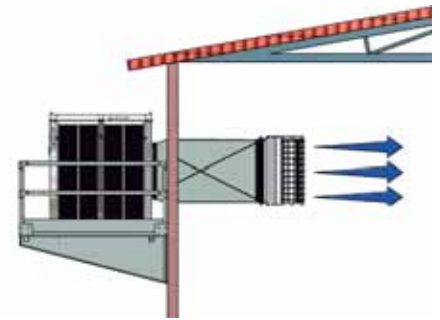
AD BIG PREMIUM H

ENFRIADOR EVAPORATIVO ECOLÓGICO
18.000 a 37.000 m³/h

INSTALACIÓN MURAL CON DIFUSOR DE AIRE DE 3 DIRECCIONES

Wall installation with 3 direction air diffuser

Installation pour le mur avec diffuseur de 3 sorties



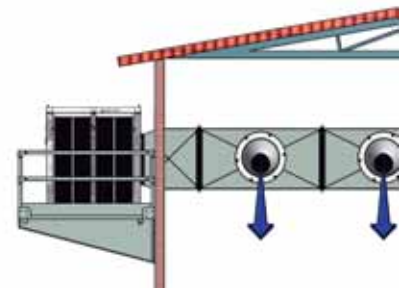
AD-25-H / AD-40-H

MODELO Model Modèle	PRECIO Price Prix	CUADRO ELÉCTRICO Electric panel Panneau Électrique		BANCADA Support Chaisse	JUNTA FLEXIBLE Flexible joint Joint flexible	TRAMO RECTO Straight stretch Section droite	ACOPLAMIENTO Coupler Couplage	DIFUSOR AIRE Air difusor Diffuseur d'air
		1 velocidad	Variador			1 m		
AD-25-H-100-030 18.000 m ³ /h	4.622€ 15012541030S	336€ 04150155082	1.878€ 04150120071	1.151€ 03091501026	140€ 1805AV8585	167€ 1805TR850	187€ 180547408585	650€ 03231501134
AD-25-H-100-040 20.000 m ³ /h	4.733€ 15012541040S	336€ 04150155071	1.912€ 04150120071	1.151€ 03091501026	140€ 1805AV8585	167€ 1805TR850	187€ 180547408585	650€ 03231501134
AD-25-H-100-055 23.000 m ³ /h	4.821€ 15012541055S	336€ 04150155080	2.007€ 04150120073	1.151€ 03091501026	140€ 1805AV8585	167€ 1805TR850	187€ 180547408585	650€ 03231501134
AD-40-H-100-040 28.000 m ³ /h	5.321€ 15014041040S	336€ 04150155071	1.912€ 04150120071	1.151€ 03091501026	140€ 1805AV8585	167€ 1805TR850	187€ 180547408585	650€ 03231501134
AD-40-H-100-055 31.500 m ³ /h	5.486€ 15014041055S	336€ 04150155080	2.007€ 04150120073	1.151€ 03091501026	140€ 1805AV8585	167€ 1805TR850	187€ 180547408585	650€ 03231501134
AD-40-H-100-075 37.000 m ³ /h	6.151€ 15014041075S	1.155€ 04150175020	2.198€ 04150120173	1.151€ 03091501026	140€ 1805AV8585	167€ 1805TR850	187€ 180547408585	650€ 03231501134

INSTALACIÓN MURAL CON CONDUCTOS DE AIRE
Y BOCAS DE IMPULSIÓN

Wall installation with air ducts and impulsion vents

Installation pour le mur avec des gaines d'air et cônes d'impulsion



AD-25-H / AD-40-H

MODELO Model Modèle	PRECIO Price Prix	CUADRO ELÉCTRICO Electric panel Panneau Électrique		BANCADA Support Chaisse	JUNTA FLEXIBLE Flexible joint Joint flexible	TRAMO RECTO Straight stretch Section droite	ACOPLAMIENTO Coupler Couplage	BOCAS (10u) Mouth Bouche
		1 velocidad	Variador			1 m		
AD-25-H-100-030 18.000 m ³ /h	4.622€ 15012541030S	336€ 04150155082	1.878€ 04150120071	1.151€ 03091501026	140€ 1805AV8585	167€ 1805TR850	187€ 180547408585	219€ 04150PAKCONO
AD-25-H-100-040 20.000 m ³ /h	4.733€ 15012541040S	336€ 04150155071	1.912€ 04150120071	1.151€ 03091501026	140€ 1805AV8585	167€ 1805TR850	187€ 180547408585	219€ 04150PAKCONO
AD-25-H-100-055 23.000 m ³ /h	4.821€ 15012541055S	336€ 04150155080	2.007€ 04150120073	1.151€ 03091501026	140€ 1805AV8585	167€ 1805TR850	187€ 180547408585	219€ 04150PAKCONO
AD-40-H-100-040 28.000 m ³ /h	5.321€ 15014041040S	336€ 04150155071	1.912€ 04150120071	1.151€ 03091501026	140€ 1805AV8585	167€ 1805TR850	187€ 180547408585	219€ 04150PAKCONO
AD-40-H-100-055 31.500 m ³ /h	5.486€ 15014041055S	336€ 04150155080	2.007€ 04150120073	1.151€ 03091501026	140€ 1805AV8585	167€ 1805TR850	187€ 180547408585	219€ 04150PAKCONO
AD-40-H-100-075 37.000 m ³ /h	6.151€ 15014041075S	1.155€ 04150175020	2.198€ 04150120173	1.151€ 03091501026	140€ 1805AV8585	167€ 1805TR850	187€ 180547408585	219€ 04150PAKCONO

Precios sin IVA / Prices do not include VAT / Prix hors TVA

ATENCIÓN: Este es un esquema orientativo de instalación. La instalación definitiva deberá ser realizada según las normativas vigentes del país donde se va a instalar el equipo.
NOTE: This is a sample installation scheme. The actual installation will be performed in. Compliance with standards in effect in the country where the equipment will be installed.
ATTENTION: C'est un schéma indicatif pour une possible installation. L'installation définitive être réalisée selon les normes en vigueur du pays ou on va installer l'appareil.