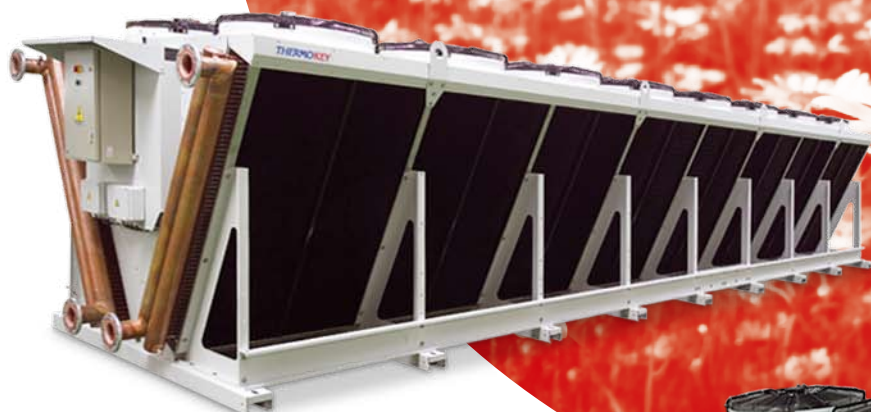


RTH
GROUP

POWER-LINE & POWER-J Dry Coolers



THERMOKEY

MODEL DESIGNATION

CODIFICA

2

POWER-LINE
DRY COOLERS

POWER-LINE DRY COOLER		W	H	2	3	80	A	-	Y	/4	V	E	I	R	A	F
PRODUCT SERIES / SERIE PRODOTTO																
W	Dry cooler with 32 geometry coils <i>Dry cooler con batterie con geometria 32</i>															
G	Dry cooler with 46 geometry coils <i>Dry cooler con batterie con geometria 46</i>															
SOUND LEVEL / LIVELLO RUMOROSITÀ																
H	High / <i>Alta</i>															
L	Low / <i>Bassa</i>															
Q	Quiet / <i>Silenziata</i>															
R	Residential (ultra quiet) / <i>Residenziale (ultra silenziato)</i>															
NUMBER OF FAN ROWS / NUMERO DI FILE DI VENTILATORI																
NUMBER OF FANS PER ROW / NUMERO DI VENTILATORI PER FILA																
FAN DIAMETER / DIAMETRO VENTILATORI																
	50 = 500 mm, 63 = 630 mm, 80 = 800 mm, 90 = 900 mm															
CAPACITY LEVEL / LIVELLO DI CAPACITÀ																
	A, B, C															
MODULE / MODULO																
-	Dry coolers with fans Ø 500 - Ø 630 - Ø 800 <i>Dry coolers con ventilatori Ø 500 - Ø 630 - Ø 800</i>															
N	Dry coolers with fans Ø 900 standard module <i>Dry coolers con ventilatori Ø 900 modulo standard</i>															
X	Dry coolers with fans Ø 900 extended module <i>Dry coolers con ventilatori Ø 900 modulo allungato</i>															
Z	Dry coolers with fans Ø 900 super extended module <i>Dry coolers con ventilatori Ø 900 modulo super allungato</i>															
FAN-MOTOR CONNECTION / COLLEGAMENTO MOTORE																
D	Delta / <i>Triangolo</i>															
Y	Star / <i>Stella</i>															
M	Singlephase / <i>monofase</i>															
NUMBER OF TUBES PER CIRCUIT / NUMERO DI TUBI IN SERIE PER CIRCUITO																
AIR FLOW DIRECTION / DIREZIONE ARIA																
H	Horizontal / <i>Orizzontale</i>															
V	Vertical / <i>Verticale</i>															
WIRING / CABLAGGIO																
E	With junction box / <i>Con scatola di derivazione</i>															
Q	With electrical panel and CE marking <i>Con quadro elettrico e marcatura CE</i>															
W	With electrical panel built to customer's specifications <i>Con quadro elettrico speciale su richiesta cliente</i>															
REPAIR SWITCH / INTERRUTTORE DI SERVIZIO																
SPEED CONTROLLER WITH PROBE REGOLATORE DI GIRI CON SONDA																
R	Cut phase speed controller / <i>Regolatore a taglio di fase</i>															
G	Step fan speed controller / <i>Regolatore di giri a gradini</i>															
Z	Inverter fan speed controller / <i>Regolatore di giri con inverter</i>															
P	Special cut phase speed controller <i>Regolatore a taglio di fase speciale</i>															
SHOCK ABSORBERS / AMMORTIZZATORI																
ALUMINIUM PN10 SLIP-ON FLANGES (available on request or stainless steel PN16 flanges) FLANGE IN ALLUMINIO PN10 SLIP-ON (a richiesta disponibili PN16 in acciaio)																

INTRODUCTION

INTRODUZIONE

POWER-LINE DRY COOLERS

THERMOKEY presents a new series of liquid coolers (dry coolers) called "POWER-LINE" featuring various fin geometries in different modules using new materials and a new design. This newly born product, which is the result of Thermokey's years of experience, is able of fully satisfying the needs of the industrial cooling sector. The combination of three factors such as fin geometry (differentiated tube diameters and special fins), proper fans and differentiated modules enable to achieve the following:

- Maximum capacity related to the heat exchanger dimensions.
- Optimized primary fluid pressure drops thanks to the use of various tube diameters within the dry cooler series.
- Possibility of an optimized product selection by using different module lengths.
- Respect of the most strict environmental norms in terms of acoustic pollution.

The declared capacities and sound pressure levels are according to the ENV1048 norm. 4 different fan diameters are used : 500, 630, 800 and 900 mm; from 1 to 16 fans in single or double rows for capacities from 8,5 kW to 1120 kW at normal nominal conditions. In order to achieve the maximum strength of the unit, the casing is manufactured in oven-painted galvanized steel and polyurethane resins (RAL 7035). External use double speed 400/3/50 Hz fans are used to obtain 8 different sound pressure levels for each fan diameter. A complete series of accessories are available upon request. Among these are:

- Phase cut, voltage step and inverter speed controllers.
- Standard electrical boxes and special versions on request.
- Custom made special or standard wiring-junction boxes.
- Fins in various materials (Aluminum, Copper, Epoxy or Double Coated).
- Copper tubes or stainless steel AISI 304 tubes for special uses.
- Special fans: single phase fans with 500 and 630 mm diameters, 60Hz net frequency, various voltages and fans for high ambient temperatures.

DRY COOLERS POWER-LINE

THERMOKEY presenta una nuova gamma di raffreddatori di liquido (dry cooler) denominata "POWER-LINE" caratterizzata dall'impiego di differenti geometrie di aletta, moduli differenziati, materiali e design innovativi. Dall'esperienza pluriennale di Thermokey nasce un prodotto innovativo in grado di soddisfare appieno le esigenze degli operatori del settore del raffreddamento industriale. La combinazione di tre fattori quali geometria alette (diametri tubo differenziati ed alette speciali), ventilatori appropriati e moduli differenziati permettono di coniugare in modo ottimale i seguenti aspetti:

- *Massima capacità in rapporto alla dimensione dello scambiatore.*
- *Perdite di carico del fluido primario ottimizzate grazie all'impiego di differenti diametri di tubo.*
- *Opportunità di scelta ottimale dell'apparecchio grazie all'impiego di moduli di differente lunghezza.*
- *Rispetto delle più severe norme ambientali in termini di inquinamento acustico.*

È previsto l'utilizzo di ventilatori con 4 differenti diametri: 500, 630, 800 e 900 mm; il numero varia da 1 a 16 ventilatori, in singola e doppia bancata, per sviluppare potenze da 8,5 kW a 1120 kW alle condizioni nominali standard (norma ENV 1048). La carenatura è costruita in acciaio zincato, verniciata a forno con resine poliuretatiche (standard RAL 7035), per garantire la massima robustezza e solidità dell'apparecchio. Vengono utilizzati ventilatori, per usi esterni, 400 V/3ph/50 Hz a doppia velocità per ottenere fino a 8 livelli sonori a parità di diametro.

È disponibile, su richiesta, una serie completa di accessori tra cui:

- *Regolatori di giri a taglio di fase, a gradini e con inverter.*
- *Quadri elettrici standard e speciali sviluppati su specifiche richieste.*
- *Alette di differenti materiali (Alluminio, Rame, Alluminio preverniciato e doppio passo).*
- *Tubi in rame e, per applicazioni speciali, tubi in acciaio inox AISI 304.*
- *Motori speciali: monofase per diametri 500 e 630 mm, con alimentazione a 60Hz, a differenti tensioni e per alta temperatura ambiente.*



The capacities indicated in the catalogue are stated in accordance with the ENV1048 standards taking into consideration the following working conditions:

Air inlet temperature	T_1	: 25°C
Glycolwater inlet temperature	T_{w_1}	: 40°C
Glycolwater outlet temperature	T_{w_2}	: 35°C
Glycol		: 35%
ΔT_1	$T_{w_1} - T_1$: 15 K
ΔT_w	$T_{w_1} - T_{w_2}$: 5 K



Le potenze riportate a catalogo sono espresse in base alla norma ENV1048, con i seguenti dati:

Temperatura ingresso aria	T_1	: 25°C
Temperatura ingresso acqua glicolata	T_{w_1}	: 40°C
Temperatura uscita acqua glicolata	T_{w_2}	: 35°C
Glicole		: 35%
ΔT_1	$T_{w_1} - T_1$: 15 K
ΔT_w	$T_{w_1} - T_{w_2}$: 5 K

TECHNICAL DATA

DATI TECNICI

6

POWER-LINE
DRY COOLERS

Model Modello	WH & GH SERIES							
	Capacity Potenza kW		Air flow Portata aria m³/h		Fluid flow Portata fluido m³/h		Pressure drops Perdite di carico kPa	
	Δ	Y	Δ	Y	Δ	Y	Δ	Y
WH1150.A	17,2	14,4	7500	5700	3,3	2,8	41	30
WH1150.B	21,9	17,7	7100	5300	4,2	3,4	57	40
WH1150.C	23,5	18,1	6500	4700	4,5	3,5	39	25
WH1250.A	32,4	27,2	15000	11400	6,2	5,2	15	11
WH1250.B	43,1	34,9	14200	10600	8,2	6,7	38	26
WH1250.C	46,4	-	13000	-	8,9	-	28	-
WH1163.A	35,2	30,9	16000	13000	6,7	5,9	20	16
WH1163.B	45,2	38,5	15000	12000	8,6	7,4	32	24
WH1163.C	50,2	41,1	14200	11000	9,6	7,8	27	19
WH1263.A	74,6	65,3	32000	26000	14,2	12,5	48	38
WH1263.B	90,7	77,3	30000	24000	17,3	14,7	31	24
WH1263.C	100,1	81,9	28400	22000	19,1	15,6	24	17
WH1363.B	143,0	121,7	45000	36000	27,3	23,2	102	77
WH1363.C	157,2	128,6	42600	33000	30	24,5	76	53
WH1463.B	181,6	154,7	60000	48000	34,6	29,5	31	23
WH1463.C	199,9	163,6	56800	44000	38,2	31,2	22	16
WH1180.A	47,6	41,0	20700	16400	9,1	7,8	35	27
WH1180.B	57,6	48,2	19200	15000	11	9,2	24	18
WH1180.C	65,2	52,7	17900	13700	12,4	10,1	41	28
WH1280.A	99,3	85,5	41400	32800	18,9	16,3	77	59
WH1280.B	120,1	99,6	38600	29800	22,9	19	51	36
WH1280.C	130,1	105,3	35800	27400	24,8	20,1	37	25
WH1380.B	172,7	143,2	57900	44700	33	27,3	21	15
WH1380.C	197,6	159,9	53700	41100	37,7	30,5	50	35
WH1480.B	240,4	199,3	77200	59600	45,9	38	50	36
WH1480.C	259,9	210,4	71600	54800	49,6	40,1	35	24
GH1580.B	292,4	245,1	96500	74500	55,8	46,8	41	30
GH1580.C	317,7	259,5	89500	68500	60,6	49,5	28	20
GH1680.B	359,8	301,3	115800	89400	68,7	57,5	70	51
GH1680.C	390,2	318,4	107400	82200	74,5	60,7	49	34
GH1780.B	427,2	357,5	135100	104300	81,5	68,2	110	80
GH1780.C	462,8	377,3	125300	95900	88,3	72	76	53
WH2180.A	90,2	77,8	40200	31800	17,2	14,9	40	31
WH2180.B	108,9	91,0	37000	28800	20,8	17,4	26	19
WH2180.C	123,5	99,2	34400	26000	23,6	18,9	44	30
WH2280.A	179,3	154,6	80400	63600	34,2	29,5	34	26
WH2280.B	226,8	189,5	74000	57600	43,3	36,2	57	42
WH2280.C	246,6	198,0	68800	52000	47,1	37,8	40	27
WH2380.A	268,9	231,9	120600	95400	51,3	44,3	33	26
WH2380.B	325,4	272,0	111000	86400	62,1	51,9	23	17
WH2380.C	374,5	300,7	103200	78000	71,5	57,4	55	37
WH2480.A	375,0	323,2	160800	127200	71,6	61,7	79	61
WH2480.B	453,0	378,6	148000	115200	86,5	72,3	54	39
WH2480.C	492,5	395,6	137600	104000	94	75,5	38	26
GH2580.B	548,6	463,6	185000	144000	104,7	88,5	44	32
GH2580.C	599,9	486,6	172000	130000	114,5	92,8	31	21
GH2680.B	675,2	570,1	222000	172800	128,9	108,8	75	56
GH2680.C	737,0	597,3	206400	156000	140,7	114	53	36
GH2780.B	801,8	676,6	259000	201600	153	129,1	118	88
GH2780.C	874,1	707,7	240800	182000	166,8	135	83	57
GH2880.C	1011,3	818,2	275200	208000	193	156,1	122	84

WH & GH SERIES									
Noise level Livello sonoro dB(A) 10m		Fan-motors Ventilatori (400 V/3ph/50 Hz)				Surface Superficie m ²	Tube vol. Vol. int. dm ³	Weight Peso kg	Connection Attacchi ø inch
Δ	Y	n	rpm	W	A				
51	43	1	Δ = 1330 Y = 980	Δ = 790 Y = 490	Δ = 1,45 Y = 0,89	27	5	48	1"
51	43	1				41	8	52	1"
51	43	1				54	10	56	1"
54	46	2				54	11	90	1"1/2
54	46	2				81	16	98	1"1/2
54	-	2				108	22	106	2"
58	52	1	Δ / Y = 1340 / 1070	Δ / Y = 1900 / 1350	Δ / Y = 3,2 / 2,2	58	12	79	1"1/2
58	52	1				87	19	88	2"
58	52	1				115	24	96	2"
60	54	2				115	24	151	2"
60	54	2				173	36	168	2"1/2
60	54	2				230	46	185	2"1/2
62	56	3				259	51	248	2"1/2
62	56	3				345	66	273	2"1/2
63	57	4				345	69	328	3"
63	57	4				460	89	362	3"
48	41	1				Δ / Y = 895 / 685	Δ / Y = 12000 / 1270	Δ / Y = 4,3 / 2,5	76
48	41	1	113	24	157				2"
48	41	1	151	31	169				2"
51	44	2	151	30	280				2"
51	44	2	226	46	303				2"1/2
51	44	2	301	59	327				2"1/2
53	46	3	339	69	449				3"
53	46	3	452	88	484				3"
54	47	4	452	88	595				3"
54	47	4	602	114	642				3"
55	48	5	791	133	813				3"
55	48	5	1054	174	894				3"
56	49	6	949	158	949				3"
56	49	6	1265	215	1039				4"
56	49	7	1107	182	1105				3"
56	49	7	1476	248	1210				4"
51	44	2	Δ / Y = 895 / 685	Δ / Y = 2000 / 1270	Δ / Y = 4,3 / 2,5				137
51	44	2				205	49	264	2"1/2
51	44	2				273	61	285	2"1/2
54	47	4				273	60	463	2"1/2
54	47	4				409	90	505	3"
54	47	4				545	113	547	3"
56	49	6				409	89	691	3"
56	49	6				613	140	746	4"
56	49	6				817	160	809	3"
57	50	8				545	112	914	3"
57	50	8				817	175	987	4"
57	50	8				1089	221	1071	4"
58	51	10				1423	255	1340	4"
58	51	10				1897	329	1482	4" + 4"
58	51	12				1707	299	1581	4"
58	51	12				2276	388	1744	4" + 4"
58	51	14				1992	343	1841	4"
58	51	14				2656	446	2031	4" + 4"
59	52	16				3035	505	2318	4" + 4"

TECHNICAL DATA

DATI TECNICI

8

POWER-LINE
DRY COOLERS

Model Modello	WH & GH SERIES							
	Capacity Potenza kW		Air flow Portata aria m ³ /h		Fluid flow Portata fluido m ³ /h		Pressure drops Perdite di carico kPa	
	Δ	Y	Δ	Y	Δ	Y	Δ	Y
WH2190.AN	118,6	103,3	57400	45600	22,6	19,7	71	55
WH2190.BN	143,7	120,7	51600	40000	27,4	23	47	34
WH2190.CN	160,1	132,0	46200	35800	30,6	25,2	76	54
WH2290.AN	216,6	188,7	114800	91200	41,3	36	17	13
WH2290.BN	286,7	240,9	103200	80000	54,7	46	43	31
WH2290.CN	319,6	263,5	92400	71600	61	50,3	69	49
WH2390.AN	353,9	308,2	172200	136800	67,5	58,8	60	47
WH2390.BN	429,6	361,0	154800	120000	82	68,9	41	30
WH2390.CN	461,6	381,0	138600	107400	88,1	72,7	28	20
GH2490.BN	552,4	470,0	206400	160000	105,4	89,7	39	30
GH2490.CN	598,8	499,4	184800	143200	114,3	95,3	27	20
GH2590.BN	715,1	608,0	258000	200000	136,5	116,1	77	58
GH2590.CN	773,7	644,5	231000	179000	147,6	123	53	39
GH2690.BN	-	746,0	-	240000	-	142,4	-	99
GH2690.CN	948,7	789,5	277200	214800	181	150,7	91	66
GH2790.BN	-	884,2	-	280000	-	168,7	-	156
GH2790.CN	1123,9	934,5	323400	250600	214,5	178,3	143	104
WH2190.AX	124,8	108,7	61200	48800	23,8	20,7	27	22
WH2190.BX	162,3	137,6	55600	43800	31	26,3	66	49
WH2190.CX	176,3	145,4	51000	39600	33,6	27,7	45	32
WH2290.AX	248,8	216,7	122400	97600	47,5	41,4	25	20
WH2290.BX	302,4	256,3	111200	87600	57,7	48,9	17	13
WH2290.CX	352,4	290,6	102000	79200	67,2	55,5	43	31
WH2390.AX	400,6	348,7	183600	146400	76,5	66,6	86	68
WH2390.BX	485,8	411,6	166800	131400	92,7	78,6	59	44
WH2390.CX	528,0	435,4	153000	118800	100,8	83,1	41	29
GH2490.BX	628,9	538,9	222400	175200	120	102,9	57	44
GH2490.CX	688,3	573,1	204000	158400	131,3	109,4	41	29
GH2590.BX	-	693,1	-	219000	-	132,3	-	85
GH2590.CX	884,5	735,5	255000	198000	168,8	140,4	79	57
GH2690.CX	1080,8	898,0	306000	237600	206,3	171,4	134	97
WH2190.AZ	122,7	111,3	61391	50967	23,4	21,2	61	51
WH2190.BZ	156,4	138,3	58687	47966	29,9	26,4	47	38
WH2190.CZ	177,6	153,6	56160	45412	33,9	29,3	35	27
WH2290.AZ	244,9	222,1	122780	101933	46,7	42,4	57	48
WH2290.BZ	311,5	275,5	117373	95931	59,5	52,6	43	34
WH2290.CZ	354,4	306,7	112320	90823	67,7	58,6	32	25
GH2390.AZ	407,5	364,3	180834	149136	77,8	69,6	49	41
GH2390.BZ	503,1	437,5	170906	138654	96	83,5	35	27
GH2390.CZ	561,1	476,0	163327	130725	107,1	90,9	26	19
GH2490.BZ	698,6	606,7	227873	184872	133,3	115,8	83	65
GH2490.CZ	777,2	658,5	217768	174300	148,3	125,6	60	45

WH & GH SERIES									
Noise level Livello sonoro dB(A) 10m			Fan-motors Ventilatori (400 V/3ph/50 Hz)			Surface Superficie m ²	Tube vol. Vol. int. dm ³	Weight Peso kg	Connection Attacchi ø inch
Δ	Y	n	rpm	W	A				
59	55	2	Δ / Y = 893 / 716	Δ / Y = 3600 / 2400	Δ / Y = 7,2 / 4,1	152	39	294	2"1/2
59	55	2				227	53	317	2"1/2
59	55	2				303	66	340	2"1/2
62	58	4				303	71	562	3"
62	58	4				454	97	609	3"
62	58	4				605	123	656	3"
64	60	6				454	97	841	3"
64	60	6				681	151	901	4"
64	60	6				907	190	971	4"
65	61	8				1265	231	1293	4"
65	61	8				1686	297	1418	4"+4"
65	61	10				1581	280	1589	4"
65	61	10				2108	362	1740	4"+4"
-	62	12				1897	329	1902	4"
66	62	12				2529	427	2083	4"+4"
-	62	14				2213	377	2215	4"
66	62	14				2951	492	2426	4"+4"
59	55	2				Δ / Y = 893 / 716	Δ / Y = 3600 / 2400	Δ / Y = 7,2 / 4,1	177
59	55	2	265	59	345				2"1/2
59	55	2	353	81	371				3"
62	58	4	353	80	609				3"
62	58	4	529	126	662				4"
62	58	4	706	156	715				4"
64	60	6	794	155	908				3"
64	60	6	794	171	979				4"
64	60	6	1058	216	1058				4"
65	61	8	1476	263	1412				4"
65	61	8	1967	340	1555				4"
-	61	10	1844	320	1730				4"
65	61	10	2459	416	1901				4"+4"
66	62	12	2951	492	2276				4"+4"
59	55	2	Δ / Y = 893 / 716	Δ / Y = 3600 / 2400	Δ / Y = 7,2 / 4,1				312
59	55	2				468	39	377	2"1/2
59	55	2				624	52	416	3"
62	58	4				624	52	668	3"
62	58	4				936	77	742	4"
62	58	4				1248	103	811	4"
64	60	6				886	136	1031	4"
64	60	6				1328	203	1155	4"
64	60	6				1771	271	1278	4"+4"
64	60	8				1771	271	1531	4"
64	60	8				2361	361	1696	4"+4"

TECHNICAL DATA

DATI TECNICI

10

POWER-LINE
DRY COOLERS

Model Modello	WL & GL SERIES							
	Capacity Potenza kW		Air flow Portata aria m ³ /h		Fluid flow Portata fluido m ³ /h		Pressure drops Perdite di carico kPa	
	Δ	Y	Δ	Y	Δ	Y	Δ	Y
WL1150.A	13,0	10,8	4900	3750	2,5	2,1	25	18
WL1150.B	15,8	12,3	4550	3300	3	2,3	32	21
WL1150.C	16,5	-	4200	-	3,2	-	21	-
WL1250.A	26,9	22,3	9800	7500	5,1	4,3	43	31
WL1250.B	31,1	24,2	9100	6600	5,9	4,6	22	14
WL1250.C	33,1	-	8200	-	6,3	-	32	-
WL1163.A	28,0	23,8	10400	8250	5,3	4,5	28	21
WL1163.B	34,3	28,2	9850	7650	6,5	5,4	36	26
WL1163.C	36,9	-	9300	-	7	-	30	-
WL1263.A	56,3	47,9	20800	16500	10,7	9,1	29	22
WL1263.B	66,7	54,8	19700	15300	12,7	10,5	18	13
WL1263.C	74,6	59,5	18600	14200	14,2	11,3	40	27
WL1363.B	104,9	86,2	29550	22950	20	16,4	59	42
WL1363.C	112,1	89,4	27900	21300	21,4	17	42	28
WL1463.B	133,4	109,6	39400	30600	25,5	20,9	18	13
WL1463.C	152,6	121,5	37200	28400	29,1	23,2	95	63
WL1180.A	43,2	35,8	17800	13400	8,3	6,8	30	21
WL1180.B	52,1	41,2	16700	12200	9,9	7,9	20	13
WL1180.C	58,5	44,7	15600	11200	11,2	8,5	34	21
WL1280.A	90,2	74,6	35600	26800	17,2	14,2	65	47
WL1280.B	107,8	85,6	33200	24400	20,6	16,3	42	28
WL1280.C	116,8	89,2	31200	22400	22,3	17	30	19
WL1380.B	155,0	123,1	49800	36600	29,6	23,5	18	12
WL1380.C	177,4	135,5	46800	33600	33,8	25,8	41	26
WL1480.B	215,7	171,4	66400	48800	41,2	32,7	41	28
WL1480.C	233,4	178,3	62400	44800	44,5	34	29	18
GL1580.B	264,2	212,2	83000	61000	50,4	40,5	34	23
GL1580.C	286,7	221,2	78000	56000	54,7	42,2	24	15
GL1680.B	324,9	260,7	99600	73200	62	49,8	58	40
GL1680.C	352,0	271,2	93600	67200	67,1	51,7	40	26
GL1780.B	385,6	309,2	116200	85400	73,6	59	92	62
GL1780.C	417,2	321,1	109200	78400	79,6	61,2	64	40
WL2180.A	82,4	67,7	34800	25800	15,7	12,9	34	24
WL2180.B	98,7	76,9	32200	23000	18,8	14,7	22	14
WL2180.C	111,1	84,0	30000	21200	21,2	16	36	22
WL2280.A	163,8	134,6	69600	51600	31,3	25,7	29	20
WL2280.B	205,5	160,2	64400	46000	39,2	30,6	48	31
WL2280.C	221,8	167,7	60000	42400	42,3	32	33	20
WL2380.A	245,7	201,9	104400	77400	46,9	38,6	28	20
WL2380.B	294,9	229,9	96600	69000	56,3	43,9	19	12
WL2380.C	336,8	254,6	90000	63600	64,2	48,5	46	28
WL2480.B	410,5	320,0	128800	92000	78,3	61,1	45	29
WL2480.C	443,0	335,0	120000	84800	84,5	63,9	31	19
GL2580.B	500,4	395,2	161000	115000	95,5	75,4	37	25
GL2580.C	542,4	414,6	150000	106000	103,5	79,1	26	16
GL2680.B	615,4	485,6	193200	138000	117,5	92,7	64	42
GL2680.C	666,0	508,4	180000	127200	127	96,9	44	27
GL2780.B	730,6	575,9	225400	161000	139,4	109,9	101	66
GL2780.C	789,6	602,1	210000	148400	150,6	114,8	69	43
GL2880.C	913,2	695,7	240000	169600	174,2	132,7	102	63

WL & GL SERIES									
Noise level Livello sonoro dB(A) 10m		Fan-motors Ventilatori (400 V/3ph/50 Hz)				Surface Superficie m ²	Tube vol. Vol. int. dm ³	Weight Peso kg	Connection Attacchi ø inch
Δ	Y	n	rpm	W	A				
38	32	1	Δ = 900 Y = 660	Δ = 280 Y = 220	Δ = 0,67 Y = 0,38	27	5	48	1"
38	32	1				41	8	52	1"
38	-	1				54	10	56	1"
41	35	2				54	10	90	1"
41	35	2				81	16	98	1"1/2
41	-	2				108	20	106	1"1/2
46	40	1	Δ / Y = 870 / 670	Δ / Y = 730 / 460	Δ / Y = 1,35 / 0,75	58	12	79	1"1/2
46	40	1				87	17	88	1"1/2
46	-	1				115	24	96	2"
48	42	2				115	24	151	2"
48	42	2				173	36	168	2"1/2
48	42	2				230	44	185	2"
50	44	3				259	51	248	2"1/2
50	44	3				345	66	273	2"1/2
51	45	4				345	69	328	3"
51	45	4				460	86	362	2"1/2
46	38	1	Δ / Y = 870 / 610	Δ / Y = 1450 / 810	Δ / Y = 3,2 / 1,64	76	16	146	1"1/2
46	38	1				113	24	157	2"
46	38	1				151	31	169	2"
49	41	2				151	30	280	2"
49	41	2				226	46	303	2"1/2
49	41	2				301	59	327	2"1/2
51	43	3				339	69	449	3"
51	43	3				452	88	484	3"
52	44	4				452	88	595	3"
52	44	4				602	114	642	3"
53	45	5				791	133	813	3"
53	45	5				1054	174	894	3"
54	46	6				949	158	949	3"
54	46	6				1265	215	1039	4"
54	46	7				1107	182	1105	3"
54	46	7				1476	248	1210	4"
49	41	2	Δ / Y = 870 / 610	Δ / Y = 1450 / 810	Δ / Y = 3,2 / 1,64	137	32	243	2"
49	41	2				205	49	264	2"1/2
49	41	2				273	61	285	2"1/2
52	44	4				273	60	463	2"1/2
52	44	4				409	90	505	3"
52	44	4				545	113	547	3"
54	46	6				409	89	691	3"
54	46	6				613	140	746	4"
54	46	6				817	160	809	3"
55	47	8				817	175	987	4"
55	47	8				1089	221	1071	4"
56	48	10				1423	255	1340	4"
56	48	10				1897	329	1482	4"+4"
56	48	12				1707	299	1581	4"
56	48	12				2276	388	1744	4"+4"
56	48	14				1992	343	1841	4"
56	48	14				2656	446	2031	4"+4"
57	49	16				3035	505	2318	4"+4"

TECHNICAL DATA

DATI TECNICI

12

POWER-LINE
DRY COOLERS

Model Modello	WL & GL SERIES							
	Capacity Potenza kW		Air flow Portata aria m³/h		Fluid flow Portata fluido m³/h		Pressure drops Perdite di carico kPa	
	Δ	Y	Δ	Y	Δ	Y	Δ	Y
WL2190.AN	108,8	93,4	49600	38800	20,8	17,8	61	46
WL2190.BN	130,2	107,5	44600	34000	24,8	20,5	39	28
WL2190.CN	144,8	116,1	40400	30400	27,6	22,1	64	43
WL2290.AN	198,6	170,5	99200	77600	37,9	32,6	15	11
WL2290.BN	259,8	214,6	89200	68000	49,6	41	36	26
WL2290.CN	289,1	231,8	80800	60800	55,2	44,2	58	39
WL2390.AN	324,4	278,6	148800	116400	61,9	53,2	51	39
WL2390.BN	389,3	321,5	133800	102000	74,3	61,4	35	25
WL2390.CN	417,7	335,2	121200	91200	79,7	64	24	16
GL2490.BN	504,2	421,6	178400	136000	96,2	80,5	34	24
GL2490.CN	544,9	442,0	161600	121600	104	84,4	23	16
GL2590.BN	652,4	545,1	223000	170000	124,5	104	66	48
GL2590.CN	703,8	570,0	202000	152000	134,3	108,8	45	31
GL2690.BN	800,9	668,6	267600	204000	152,9	127,6	113	82
GL2690.CN	862,5	697,8	242400	182400	164,6	133,2	77	53
GL2790.BN	949,6	792,1	312200	238000	181,2	151,2	177	129
GL2790.CN	1021,3	825,6	282800	212800	194,9	157,5	121	83
WL2190.AX	113,0	97,5	52000	41200	21,6	18,6	23	18
WL2190.BX	146,7	122,2	48000	37200	28	23,3	55	40
WL2190.CX	158,2	127,6	44200	33600	30,2	24,4	37	26
WL2290.AX	225,4	194,5	104000	82400	43	37,1	21	16
WL2290.BX	273,4	227,8	96000	74400	52,2	43,5	15	11
WL2290.CX	316,3	255,2	88400	67200	60,4	48,7	36	24
WL2390.AX	362,7	313,0	156000	123600	69,2	59,7	72	56
WL2390.BX	439,1	365,8	144000	111600	83,8	69,8	50	36
WL2390.CX	474,0	382,3	132600	100800	90,5	73	34	23
GL2490.BX	572,4	482,1	192000	148800	109,2	92	49	36
GL2490.CX	621,3	506,0	176800	134400	118,6	96,6	34	24
GL2590.BX	736,5	619,8	240000	186000	140,6	118,3	95	70
GL2590.CX	797,9	648,9	221000	168000	152,3	123,8	66	46
GL2690.BX	-	757,5	-	223200	-	144,5	-	119
GL2690.CX	974,5	791,7	265200	201600	186	151	112	77
WL2190.AZ	113,9	102,1	53185	43578	21,7	19,5	53	44
WL2190.BZ	143,4	125,0	50822	40939	27,4	23,8	41	32
WL2190.CZ	161,3	136,9	48728	38656	30,8	26,1	29	22
WL2290.AZ	227,2	203,8	106370	87155	43,4	38,9	50	41
WL2290.BZ	285,5	248,9	10644	81875	54,5	47,5	36	29
WL2290.CZ	322,0	273,3	97454	77310	61,5	52,2	27	20
GL2390.AZ	374,6	330,2	156344	126880	71,5	63	43	34
GL2390.BZ	457,9	391,5	148320	118320	87,4	74,7	30	23
GL2390.CZ	505,0	420,5	141432	111258	96,4	80,2	21	15
GL2490.BZ	635,4	542,6	197759	157759	121,3	103,6	70	53
GL2490.CZ	698,7	581,0	188575	148343	133,3	110,8	50	36
GL2590.CZ	892,5	741,5	235719	185429	170,3	141,4	96	69

WL & GL SERIES												
Noise level Livello sonoro dB(A) 10m			Fan-motors Ventilatori (400 V/3ph/50 Hz)			Surface Superficie m ²	Tube vol. Vol. int. dm ³	Weight Peso kg	Connection Attacchi ø inch			
Δ	Y	n	rpm	W	A							
50	44	2	Δ / Y = 890 / 686	Δ / Y = 2450 / 1560	Δ / Y = 5,2 / 62,9	152	39	294	2"1/2			
50	44	2				227	53	317	2"1/2			
50	44	2				303	66	340	2"1/2			
53	47	4				303	71	562	3"			
53	47	4				454	97	609	3"			
53	47	4				605	123	656	3"			
55	49	6				454	97	841	3"			
55	49	6				681	151	901	4"			
55	49	6				907	190	971	4"			
56	50	8				1265	231	1293	4"			
56	50	8				1686	297	1418	4"+4"			
56	50	10				1581	280	1589	4"			
56	50	10				2108	362	1740	4"+4"			
57	51	12				1897	329	1902	4"			
57	51	12				2529	427	2083	4"+4"			
57	51	14				2213	377	2215	4"			
57	51	14				2951	492	2426	4"+4"			
50	44	2				Δ / Y = 890 / 686	Δ / Y = 2450 / 1560	Δ / Y = 5,2 / 62,9	177	44	318	2"1/2
50	44	2	265	59	345				2"1/2			
50	44	2	353	81	371				3"			
53	47	4	353	80	609				3"			
53	47	4	529	126	662				4"			
53	47	4	706	156	715				4"			
55	49	6	794	155	908				3"			
55	49	6	794	171	979				4"			
55	49	6	1058	216	1058				4"			
56	50	8	1476	263	1412				4"			
56	50	8	1967	340	1555				4"			
56	50	10	1844	320	1730				4"			
56	50	10	2459	416	1901				4"+4"			
-	51	12	2213	377	2070				4"			
57	51	12	2951	492	2276				4"+4"			
50	44	2	Δ / Y = 890 / 686	Δ / Y = 2450 / 1560	Δ / Y = 5,2 / 2,9				312	26	343	2"1/2
50	44	2							468	39	377	2"1/2
50	44	2							624	52	416	3"
53	47	4				624	52	668	3"			
53	47	4				936	77	742	4"			
53	47	4				1248	103	811	4"			
55	49	6				886	136	1031	4"			
55	49	6				1328	203	1155	4"			
55	49	6				1771	271	1278	4"+4"			
55	49	8				1771	271	1531	4"			
55	49	8				2361	361	1696	4"+4"			
56	50	10				2951	451	2113	4"+4"			

TECHNICAL DATA

DATI TECNICI

14

POWER-LINE
DRY COOLERS

Model Modello	WQ & GQ SERIES							
	Capacity Potenza kW		Air flow Portata aria m³/h		Fluid flow Portata fluido m³/h		Pressure drops Perdite di carico kPa	
	Δ	Y	Δ	Y	Δ	Y	Δ	Y
WQ1150.A	10,1	8,5	3250	2600	1,9	1,6	30	22
WQ1150.B	11,7	9,3	3050	2300	2,2	1,8	32	21
WQ1250.A	20,1	17,0	6500	5200	3,8	3,3	26	19
WQ1250.B	18,5	14,9	6100	4600	3,5	2,9	12	8
WQ1163.A	22,5	18,2	7300	5500	4,3	3,5	35	24
WQ1163.B	25,6	20,2	6800	5100	4,9	3,9	22	14
WQ1163.C	26,5	-	6300	-	5,1	-	17	-
WQ1263.A	43,9	35,5	14600	11000	8,4	6,8	19	13
WQ1263.B	52,4	41,3	13600	10200	10	7,9	39	25
WQ1263.C	54,8	-	12600	-	10,5	-	56	-
WQ1363.A	69,1	56,0	21900	16500	13,2	10,7	61	42
WQ1363.B	78,4	61,8	20400	15300	15	11,8	35	23
WQ1363.C	80,6	-	18900	-	15,4	-	23	-
WQ1463.B	106,8	84,2	27200	20400	20,4	16,1	80	52
WQ1463.C	109,6	-	25200	-	20,9	-	53	-
WQ1180.A	38,8	32,8	15100	11800	7,4	6,3	25	18
WQ1180.B	47,1	38,4	13800	10600	9	7,3	36	25
WQ1180.C	50,2	-	12900	-	9,6	-	26	-
WQ1280.A	80,9	68,3	30200	23600	15,4	13	54	40
WQ1280.B	94,0	76,7	27600	21200	17,9	14,6	33	23
WQ1280.C	100,3	-	25800	-	19,1	-	23	-
WQ1380.A	116,0	98,0	45300	35400	22,1	18,7	21	16
WQ1380.B	135,2	110,3	41400	31800	25,8	21,1	14	10
WQ1380.C	152,2	-	38700	-	29	-	32	-
WQ1480.B	188,2	153,6	55200	42400	35,9	29,3	33	23
WQ1480.C	200,3	-	51600	-	38,2	-	22	-
GQ1580.B	232,1	191,1	69000	53000	44,3	36,5	27	19
GQ1580.C	247,6	-	64500	-	47,2	-	18	-
GQ1680.B	285,2	234,6	82800	63600	54,4	44,8	46	33
GQ1680.C	303,7	-	77400	-	57,9	-	31	-
GQ1780.B	338,4	278,1	96600	74200	64,6	53,1	73	52
GQ1780.C	359,8	-	90300	-	68,6	-	49	-
WQ2180.A	73,6	62,2	29200	22800	14	11,9	28	21
WQ2180.B	89,7	72,2	26600	20000	17,1	13,8	44	30
WQ2180.C	94,9	-	24600	-	18,1	-	28	-
WQ2280.A	146,2	123,7	58400	45600	27,9	23,6	24	18
WQ2280.B	178,7	143,8	53200	40000	34,1	27,4	37	26
WQ2280.C	189,4	-	49200	-	36,1	-	25	-
WQ2380.A	219,3	185,5	87600	68400	41,9	35,4	23	17
WQ2380.B	256,5	206,3	79800	60000	49	39,4	15	10
WQ2380.C	287,6	-	73800	-	54,9	-	35	-
WQ2480.B	357,0	287,2	106400	80000	68,1	54,8	35	24
WQ2480.C	378,3	-	98400	-	72,2	-	24	-
GQ2580.B	438,6	356,4	133000	100000	83,7	68	29	20
GQ2580.C	466,2	-	123000	-	88,9	-	20	-
GQ2680.B	539,1	437,7	159600	120000	102,9	83,6	51	35
GQ2680.C	572,1	-	147600	-	109,1	-	34	-
GQ2780.B	639,7	518,9	186200	140000	122,1	99	80	55
GQ2780.C	677,8	-	172200	-	129,3	-	53	-
GQ2880.C	783,4	613,8	196800	145600	149,4	117	78	51

WQ & GQ SERIES

Noise level Livello sonoro dB(A) 10m		Fan-motors Ventilatori (400 V/3ph/50 Hz)				Surface Superficie m ²	Tube vol. Vol. int. dm ³	Weight Peso kg	Connection Attacchi ø inch
Δ	Y	n	rpm	W	A				
33	28	1	Δ = 660 Y = 510	Δ = 110 Y = 70	Δ = 0,27 Y = 0,13	27	5	48	1"
33	28	1				41	8	52	1"
36	31	2				54	10	90	1"
36	31	2				54	11	98	1"1/2
39	31	1	Δ / Y = 630 / 470	Δ / Y = 330 / 190	Δ / Y = 0,73 / 0,37	58	11	79	1"
39	31	1				87	17	88	1"1/2
39	-	1				115	24	96	2"
41	33	2				115	24	151	2"
41	33	2				173	34	168	2"
41	-	2				230	44	185	2"
43	35	3				173	34	222	2"
43	35	3				259	49	248	2"
43	-	3				345	66	273	2"1/2
44	36	4				345	66	328	2"1/2
44	-	4				460	86	362	2"1/2
39	33	1				Δ / Y = 665 / 495	Δ / Y = 980 / 590	Δ / Y = 2,5 / 1,25	76
39	33	1	113	22	157				1"1/2
39	-	1	151	29	169				1"1/2
42	36	2	151	30	280				2"
42	36	2	226	46	303				2"1/2
42	-	2	301	59	327				2"1/2
44	38	3	226	43	414				2"
44	38	3	339	69	449				3"
44	-	3	452	88	484				3"
45	39	4	452	88	595				3"
45	-	4	602	114	642				3"
46	40	5	791	133	813				3"
46	-	5	1054	174	894				3"
47	41	6	949	158	949				3"
47	-	6	1265	215	1039				4"
47	41	7	1107	182	1105				3"
47	-	7	1476	248	1210				4"
42	36	2	Δ / Y = 665 / 495	Δ / Y = 980 / 590	Δ / Y = 2,5 / 1,25	137	32	243	2"
42	36	2				205	44	264	2"
42	-	2				273	61	285	2"1/2
45	39	4				273	60	463	2"1/2
45	39	4				409	90	505	3"
45	-	4				545	113	547	3"
47	41	6				409	89	691	3"
47	41	6				613	140	746	4"
47	-	6				817	160	809	3"
48	42	8				817	175	987	4"
48	-	8				1089	221	1071	4"
49	43	10				1423	255	1340	4"
49	-	10				1897	329	1482	4"+4"
49	43	12				1707	299	1581	4"
49	-	12				2276	388	1744	4"+4"
49	43	14				1992	343	1841	4"
49	-	14				2656	446	2031	4"+4"
50	44	16				3035	505	2318	4"+4"

TECHNICAL DATA

DATI TECNICI

16

POWER-LINE
DRY COOLERS

Model Modello	WQ & GQ SERIES							
	Capacity Potenza kW		Air flow Portata aria m³/h		Fluid flow Portata fluido m³/h		Pressure drops Perdite di carico kPa	
	Δ	Y	Δ	Y	Δ	Y	Δ	Y
WQ2190.AN	88,7	73,1	35800	26800	16,9	14	42	30
WQ2190.BN	102,9	81,8	32000	23600	19,6	15,6	26	17
WQ2190.CN	111,8	85,7	29000	21000	21,3	16,3	40	25
WQ2290.AN	176,4	145,5	71600	53600	33,7	27,8	36	26
WQ2290.BN	205,3	163,2	64000	47200	39,2	31,2	24	16
WQ2290.CN	223,2	171,2	58000	42000	42,6	32,6	37	23
WQ2390.AN	264,6	218,2	107400	80400	50,5	41,7	36	25
WQ2390.BN	307,6	244,6	96000	70800	58,7	46,7	23	15
WQ2390.CN	322,7	-	87000	-	61,6	-	15	-
GQ2490.BN	404,5	325,4	128000	94400	77,2	62,1	23	16
GQ2490.CN	426,3	-	116000	-	81,4	-	15	-
GQ2590.BN	522,7	420,0	160000	118000	99,8	80,2	44	30
GQ2590.CN	549,7	-	145000	-	104,9	-	29	-
GQ2690.BN	641,0	514,6	192000	141600	122,3	98,2	76	52
GQ2690.CN	672,9	-	174000	-	128,3	-	50	-
GQ2790.BN	759,4	609,1	224000	165200	144,9	116,3	119	81
GQ2790.CN	796,0	-	203000	-	151,8	-	78	-
WQ2190.AX	91,9	77,0	37600	29000	17,5	14,7	16	12
WQ2190.BX	118,3	92,6	35600	25800	22,6	17,7	38	25
WQ2190.CX	125,1	96,7	31600	23200	23,9	18,4	56	36
WQ2290.AX	183,2	153,5	75200	58000	35	29,3	15	11
WQ2290.BX	236,3	184,9	71200	51600	45,1	35,3	35	23
WQ2290.CX	249,9	193,3	63200	46400	47,7	36,8	52	33
WQ2390.AX	294,7	247,2	112800	87000	56,2	47,2	50	37
WQ2390.BX	354,1	277,2	106800	77400	67,6	52,9	34	22
WQ2390.CX	363,9	281,6	94800	69600	69,4	53,7	21	14
GQ2490.BX	456,4	370,1	137600	103200	87,1	70,6	33	23
GQ2490.CX	482,4	376,4	126400	92800	92	71,8	22	14
GQ2590.BX	586,5	475,0	172000	129000	111,9	90,7	63	44
GQ2590.CX	618,5	482,0	158000	116000	118	91,9	42	27
GQ2690.BX	716,7	579,9	206400	154800	136,8	110,6	108	74
GQ2690.CX	754,5	587,2	189600	139200	143,9	112	71	46
WQ2190.AZ	95,9	83,5	39046	30952	18,3	15,9	40	31
WQ2190.BZ	117,0	98,3	37062	28873	22,3	18,8	28	21
WQ2190.CZ	135,2	110,3	35514	27283	25,8	21	66	46
WQ2290.AZ	191,4	166,6	78092	61903	36,5	31,8	37	29
WQ2290.BZ	233,0	195,9	74124	57745	44,5	37,4	26	19
WQ2290.CZ	256,7	209,6	71025	54566	49	40	18	13
GQ2390.AZ	309,2	264,2	114348	89919	59	50,4	30	23
GQ2390.BZ	386,4	317,9	108211	83499	73,7	60,6	68	48
GQ2390.CZ	422,8	336,2	102632	77814	80,6	64,1	106	71
GQ2490.AZ	429,5	366,7	152464	119892	82	70	72	54
GQ2490.BZ	508,6	418,7	144281	111332	97,1	79,9	47	34
GQ2490.CZ	545,1	434,5	136842	103750	103,9	82,9	32	22
GQ2590.BZ	650,0	534,5	180350	139166	124	102	91	64
GQ2590.CZ	695,2	553,4	171053	129689	132,6	105,5	62	41

WQ & GQ SERIES

Noise level Livello sonoro dB(A) 10m		Fan-motors Ventilatori (400 V/3ph/50 Hz)				Surface Superficie m ²	Tube vol. Vol. int. dm ³	Weight Peso kg	Connection Attacchi ø inch			
Δ	Y	n	rpm	W	A							
43	36	2	Δ / Y = 665 / 495	Δ / Y = 1100 / 680	Δ / Y = 2,7 / 1,36	152	39	294	2"1/2			
43	36	2				227	53	317	2"1/2			
43	36	2				303	66	340	2"1/2			
46	39	4				303	65	562	2"1/2			
46	39	4				454	97	609	3"			
46	39	4				605	123	656	3"			
48	41	6				454	97	841	3"			
48	41	6				681	151	901	4"			
48	-	6				907	190	971	4"			
49	42	8				1265	231	1293	4"			
49	-	8				1686	297	1418	4"+4"			
49	42	10				1581	280	1589	4"			
49	-	10				2108	362	1740	4"+4"			
50	43	12				1897	329	1902	4"			
50	-	12				2529	427	2083	4"+4"			
50	43	14				2213	377	2215	4"			
50	-	14				2951	492	2426	4"+4"			
43	36	2				Δ / Y = 665 / 495	Δ / Y = 1100 / 680	Δ / Y = 2,7 / 1,36	177	44	318	2"1/2
43	36	2	265	59	345				2"1/2			
43	36	2	353	75	371				2"1/2			
46	39	4	353	80	609				3"			
46	39	4	529	110	662				3"			
46	39	4	706	141	715				3"			
48	41	6	529	110	908				3"			
48	41	6	794	171	979				4"			
48	41	6	1058	216	1058				4"			
49	42	8	1476	263	1412				4"			
49	42	8	1967	340	1555				4"			
49	42	10	1844	320	1730				4"			
49	42	10	2459	416	1901				4"+4"			
50	43	12	2213	377	2070				4"			
50	43	12	2951	492	2276				4"+4"			
43	36	2	Δ / Y = 665 / 495	Δ / Y = 1110 / 680	Δ / Y = 2,7 / 1,36				312	26	343	2"1/2
43	36	2							468	39	377	2"1/2
43	36	2							624	52	412	2"1/2
46	39	4				624	52	668	3"			
46	39	4				936	77	742	4"			
46	39	4				1248	103	811	4"			
48	41	6				886	136	1031	4"			
48	41	6				1328	203	1155	4"			
48	41	6				1771	271	1278	4"			
48	41	8				1181	181	1366	4"			
48	41	8				1771	271	1531	4"			
48	41	8				2361	361	1696	4"+4"			
49	42	10				2213	338	1907	4"			
49	42	10				2951	451	2113	4"+4"			

TECHNICAL DATA

DATI TECNICI

18

POWER-LINE
DRY COOLERS

Model Modello	WR & GR SERIES							
	Capacity Potenza kW		Air flow Portata aria m³/h		Fluid flow Portata fluido m³/h		Pressure drops Perdite di carico kPa	
	Δ	Y	Δ	Y	Δ	Y	Δ	Y
WR1163.A	15,8	11,9	4550	3200	3	2,3	19	11
WR1163.B	17,8	13,0	4200	2950	3,4	2,5	35	20
WR1263.A	32,2	24,3	9100	6400	6,1	4,6	31	19
WR1263.B	35,6	26,1	8400	5900	6,8	5	38	22
WR1363.A	48,4	36,5	13650	9600	9,2	7	32	20
WR1363.B	53,9	39,5	12600	8850	10,3	7,5	59	34
WR1463.A	66,0	49,7	18200	12800	12,6	9,5	73	45
WR1463.B	71,3	52,3	16800	11800	13,6	10	39	23
WR1180.A	29,6	24,5	9700	7500	5,7	4,7	30	22
WR1180.B	33,7	26,1	9000	6600	6,4	5	20	13
WR1280.A	59,4	49,1	19400	15000	11,3	9,4	31	22
WR1280.B	70,1	54,9	18000	13400	13,4	10,5	63	41
WR1380.A	85,1	70,3	29100	22500	16,2	13,4	12	9
WR1380.B	105,0	78,1	27000	18900	20	14,9	58	35
WR1480.A	118,7	98,1	38800	30000	22,7	18,7	30	21
WR1480.B	134,8	105,7	36000	26800	25,7	20,1	18	12
GR1580.A	148,6	123,9	48500	37500	28,4	23,7	25	18
GR1580.B	168,4	132,9	45000	33500	32,1	25,3	15	10
GR1680.A	182,8	152,3	58200	45000	34,9	29,1	43	31
GR1680.B	206,8	163,0	54000	40200	39,4	31,1	26	17
GR1780.B	245,0	193,0	63000	46900	46,7	36,8	41	27
WR2180.A	54,3	45,1	18800	14600	10,4	8,6	16	12
WR2180.B	64,0	50,3	17200	12800	12,2	9,6	24	16
WR2280.A	113,0	93,9	37600	29200	21,6	17,9	34	25
WR2280.B	132,6	104,0	34400	25600	25,3	19,8	68	45
WR2380.A	171,7	142,7	56400	43800	32,8	27,2	46	33
WR2380.B	198,7	156,0	51600	38400	37,9	29,7	66	43
WR2480.A	225,7	187,6	75200	58400	43,1	35,8	32	23
WR2480.B	254,9	200,1	68800	51200	48,6	38,1	20	13
GR2580.A	258,9	219,0	93000	73000	49,4	41,8	93	70
GR2580.B	317,7	251,2	86000	64000	60,6	47,9	17	11
GR2680.A	318,2	267,1	112800	87600	60,7	51	160	118
GR2680.B	390,0	308,1	103200	76800	74,4	58,7	29	19
GR2780.B	462,2	364,9	120400	89600	88,2	69,6	45	30
GR2880.B	501,0	397,7	137600	102400	95,6	75,9	232	154

WR & GR SERIES									
Noise level Livello sonoro dB(A) 10m		Fan-motors Ventilatori (400 V/3ph/50 Hz)				Surface Superficie m ²	Tube vol. Vol. int. dm ³	Weight Peso kg	Connection Attacchi ø inch
Δ	Y	n	rpm	W	A				
30	22	1	Δ / Y = 400 / 290	Δ / Y = 140 / 70	Δ / Y = 0,41 / 0,16	58	11	79	1"
30	22	1				87	16	88	1"
32	24	2				115	22	151	1"1/2
32	24	2				173	34	168	2"
34	26	3				173	34	222	2"
34	26	3				259	49	248	2"
35	27	4				230	44	294	2"
35	27	4				345	66	328	2"1/2
28	23	1	Δ / Y = 440 / 340	Δ / Y = 310 / 170	Δ / Y = 1,2 / 0,48	76	16	146	1"1/2
28	23	1				113	22	157	1"1/2
31	26	2				151	30	280	2"
31	26	2				226	44	303	2"
33	28	3				226	43	414	2"
33	28	3				339	65	449	2"1/2
34	29	4				301	59	595	2"1/2
34	29	4				452	88	642	3"
35	30	5				527	89	733	2"1/2
35	30	5				791	133	813	3"
36	31	6				633	105	949	2"1/2
36	31	6				949	158	1039	3"
36	31	7				1107	182	1210	3"
31	26	2				Δ / Y = 445 / 340	Δ / Y = 310 / 170	Δ / Y = 1,2 / 0,48	137
31	26	2	205	49	264				2"1/2
34	29	4	273	60	463				2"1/2
34	29	4	409	84	505				2"1/2
36	31	6	409	89	691				3"
36	31	6	613	124	746				3"
37	32	8	545	112	987				3"
37	32	8	817	175	1071				4"
38	33	10	949	166	1212				3"
38	33	10	1423	255	1340				4"
38	33	12	1138	195	1581				3"
38	33	12	1707	299	1744				4"
38	33	14	1992	343	2031				4"
39	34	16	2276	387	2318				4"

TECHNICAL DATA

DATI TECNICI

20

POWER-LINE
DRY COOLERS

Model Modello	WR & GR SERIES							
	Capacity Potenza kW		Air flow Portata aria m ³ /h		Fluid flow Portata fluido m ³ /h		Pressure drops Perdite di carico kPa	
	Δ	Y	Δ	Y	Δ	Y	Δ	Y
WR2190.AN	66,5	48,4	22200	14400	12,7	9,2	55	31
WR2190.BN	74,7	56,7	19600	14000	14,3	10,8	60	37
WR2290.AN	127,6	92,7	44400	28800	24,3	17,7	20	12
WR2290.BN	146,4	111,2	39200	28000	27,9	21,2	29	18
WR2390.AN	191,4	139,1	66600	43200	36,5	26,6	20	12
WR2390.BN	222,0	168,6	58800	42000	42,3	32,1	40	24
GR2490.AN	255,6	207,4	88800	65600	48,8	39,6	21	14
GR2490.BN	298,0	227,8	78400	56000	56,8	43,4	41	26
GR2590.AN	330,7	244,0	111000	72000	63,1	46,6	41	24
GR2590.BN	364,9	279,2	98000	70000	69,6	53,3	24	15
GR2690.AN	405,8	299,1	133200	86400	77,4	57,1	69	41
GR2690.BN	446,8	341,5	117600	84000	85,2	65,1	40	25
GR2790.AN	480,9	354,1	155400	100800	91,8	67,6	109	64
GR2790.BN	528,6	403,7	137200	98000	100,8	77	63	39
WR2190.AX	72,4	53,0	24000	15800	13,8	10,1	34	20
WR2190.BX	81,7	62,8	21200	15400	15,6	12	46	29
WR2290.AX	144,5	105,9	48000	31600	27,6	20,2	31	18
WR2290.BX	163,0	125,2	42400	30800	31,1	23,9	41	25
WR2390.AX	216,3	158,5	72000	47400	41,3	30,3	29	17
WR2390.BX	246,8	189,5	63600	46200	47,1	36,1	56	35
GR2490.AX	290,4	213,6	96000	62400	55,4	40,8	30	18
GR2490.BX	318,3	246,2	84800	61600	60,7	47	17	11
GR2590.AX	373,5	274,4	120000	78000	71,3	52,4	58	34
GR2590.BX	408,3	315,5	106000	77000	77,9	60,2	33	21
GR2690.AX	456,6	335,1	144000	93600	87,1	64	100	58
GR2690.BX	498,2	384,5	127200	92400	95	73,3	57	36
WR2190.AZ	76,5	64,1	24772	19131	14,6	12,2	82	60
WR2190.BZ	88,7	71,1	23469	17664	16,9	13,6	52	35
WR2190.CZ	93,4	72,6	22217	16522	17,8	13,9	34	22
WR2290.AZ	152,7	128,1	49543	38261	29,1	24,5	77	56
WR2290.BZ	177,2	142,0	46937	35327	33,8	27,1	49	33
WR2290.CZ	190,6	148,0	44432	33044	36,3	28,2	74	48
GR2390.AZ	240,0	197,3	72509	55435	45,8	37,7	60	42
GR2390.BZ	270,4	211,8	68000	50544	51,6	40,4	36	24
GR2390.CZ	283,5	215,7	63792	46875	54,1	41,1	53	33
GR2490.AZ	315,8	259,7	96679	73914	60,3	49,6	42	30
GR2490.BZ	368,5	288,3	90667	67392	70,3	55	83	54
GR2490.CZ	378,0	287,5	85055	62500	72,1	54,8	52	32
GR2590.AZ	403,9	331,9	120848	92392	77,1	63,3	80	57
GR2590.BZ	454,5	355,9	113333	84240	86,7	67,8	48	31
GR2590.CZ	477,6	362,9	106319	78125	91,1	69,2	98	60

WR & GR SERIES												
Noise level Livello sonoro dB(A) 10m			Fan-motors Ventilatori (400 V/3ph/50 Hz)			Surface Superficie m ²	Tube vol. Vol. int. dm ³	Weight Peso kg	Connection Attacchi ø inch			
Δ	Y	n	rpm	W	A							
33	26	2	Δ / Y = 425 / 315	Δ / Y = 420 / 220	Δ / Y = 1,15 / 0,5	152	34	294	2"			
33	26	2				227	53	317	2"1/2			
36	29	4				303	65	562	2"1/2			
36	29	4				454	91	609	2"1/2			
38	31	6				454	97	841	3"			
38	31	6				681	136	901	3"			
39	32	8				843	150	1179	3"			
39	32	8				1265	216	1293	3"			
39	32	10				1054	182	1447	3"			
39	32	10				1581	280	1589	4"			
40	33	12				1265	215	1732	3"			
40	33	12				1897	329	1902	4"			
40	33	14				1476	248	2016	3"			
40	33	14				2213	377	2215	4"			
33	26	2				Δ / Y = 425 / 315	Δ / Y = 420 / 220	Δ / Y = 1,15 / 0,5	177	39	318	2"
33	26	2	265	59	345				2"1/2			
36	29	4	353	74	609				2"1/2			
36	29	4	529	110	662				3"			
38	31	6	529	110	899				3"			
38	31	6	794	155	979				3"			
39	32	8	984	187	1279				4"			
39	32	8	1476	263	1412				4"			
39	32	10	1230	225	1565				4"			
39	32	10	1844	320	1730				4"			
40	33	12	1476	263	1871				4"			
40	33	12	2213	377	2070				4"			
33	26	2	Δ / Y = 425 / 315	Δ / Y = 420 / 220	Δ / Y = 1,15 / 0,5				312	26	340	2"
33	26	2							468	39	377	2"1/2
33	26	2							624	52	412	2"1/2
36	29	4				624	52	664	2"1/2			
36	29	4				936	77	737	3"			
36	29	4				1248	103	805	3"			
38	31	6				886	136	1026	3"			
38	31	6				1328	203	1155	4"			
38	31	6				1771	271	1278	4"			
38	31	8				1181	181	1366	4"			
38	31	8				1771	271	1531	4"			
38	31	8				2361	361	1696	4"			
39	32	10				1476	226	1700	4"			
39	32	10				2213	338	1907	4"			
39	32	10				2951	451	2113	4"			

MODEL DESIGNATION

CODIFICA

22

POWER-J
DRY COOLERS

POWER-J DRY COOLER		J	W	H	2	3	90	A	-	Y	/4	E	I	R	A	F
PRODUCT SERIES / SERIE PRODOTTO																
J	Double coil dry cooler / <i>Dry cooler a doppia batteria</i>															
EQUIPMENT TYPE / TIPO DI APPARECCHIO																
W	Dry cooler with 32 geometry coils <i>Dry cooler con batterie con geometria 32</i>															
G	Dry cooler with 46 geometry coils <i>Dry cooler con batterie con geometria 46</i>															
SOUND LEVEL / LIVELLO RUMOROSITÀ																
H	High / <i>Alta</i>															
L	Low / <i>Bassa</i>															
Q	Quiet / <i>Silenziata</i>															
R	Residential (ultra quiet) / <i>Residenziale (ultra silenziato)</i>															
NUMBER OF FAN ROWS / NUMERO DI FILE DI VENTILATORI																
NUMBER OF FANS PER ROW / NUMERO DI VENTILATORI PER FILA																
FAN DIAMETER / DIAMETRO VENTILATORI																
	90 = 900 mm															
CAPACITY LEVEL / LIVELLO DI CAPACITÀ																
	A, B, C															
MODULE / MODULO																
-	Dry coolers with fans Ø 900 <i>Dry coolers con ventilatori Ø 900</i>															
Z	Dry coolers with fans Ø 900 super extended module <i>Dry coolers con ventilatori Ø 900 modulo super allungato</i>															
FAN-MOTOR CONNECTION / COLLEGAMENTO MOTORE																
D	Delta / <i>Triangolo</i>															
Y	Star / <i>Stella</i>															
NUMBER OF TUBES PER CIRCUIT NUMERO DI TUBI IN SERIE PER CIRCUITO																
WIRING / CABLAGGIO																
E	With junction box / <i>Con scatola di derivazione</i>															
Q	With electrical panel and CE marking <i>Con quadro elettrico e marcatura CE</i>															
W	With electrical panel built to customer's specifications <i>Con quadro elettrico speciale su richiesta cliente</i>															
REPAIR SWITCH / INTERRUTTORE DI SERVIZIO																
SPEED CONTROLLER WITH PROBE REGOLATORE DI GIRI CON SONDA																
R	Cut phase speed controller / <i>Regolatore a taglio di fase</i>															
G	Step fan speed controller / <i>Regolatore di giri a gradini</i>															
Z	Inverter fan speed controller / <i>Regolatore di giri con inverter</i>															
P	Special cut phase speed controller <i>Regolatore a taglio di fase speciale</i>															
SHOCK ABSORBERS / AMMORTIZZATORI																
ALUMINIUM PN10 SLIP-ON FLANGES (available on request or stainless steel PN16 flanges) <i>FLANGE IN ALLUMINIO PN10 SLIP-ON</i> (a richiesta disponibili PN16 in acciaio)																

INTRODUCTION

INTRODUZIONE

POWER-J DRY COOLERS

From Thermokey's R&D experience "Power-J", an innovative series of double coil dry coolers, has come into being.

This new series is capable of fully satisfying the needs of industrial refrigeration and air - conditioning operators.

The capacities of the new Power-J series range from 76 kW to 1585 kW measured at nominal conditions (ENV 1048 Norm). The extraordinary performance of these dry coolers is the result of an optimal combination of new high efficiency aluminium fins, copper tubes and new fans which can develop high air flow with reduced current absorption and low sound emissions.

The Power-J series is based on a modular design with a RAL 7035 oven painted galvanized steel housing and can use up to sixteen 900 mm fans with 8 sound power levels, with a single or double fan row.

The following customizations are available upon request:

- Speed controllers with phase cut, voltage step or inverter technology.
- Wirings and junction boxes can be standard or fitted according to specific requests.
- Special materials for all types of applications and installation environments.

An innovative "adiabatic" system AFS (Air Fresh System) is also available on request: this automatic system, developed by Thermokey, enables the heat exchanger to keep the same performance level even when the air temperature is higher than the design conditions.

DRY COOLERS POWER-J

Dall'esperienza dell'R&D THERMOKEY nasce "Power-J", una serie innovativa di drycooler a doppia batteria, in grado di soddisfare appieno le esigenze degli operatori del raffreddamento e del condizionamento industriale. Le potenze della nuova serie Power-J variano da 76 kW a 1585 kW in condizioni nominali (norma ENV1048). La straordinaria potenzialità di questi drycooler deriva dalla combinazione ottimale delle nuove alette in alluminio ad alta efficienza con tubi di rame e ventilatori di nuova concezione atti a sviluppare elevate portate d'aria con ridotti assorbimenti e ridotte emissioni sonore.

La serie Power-J è caratterizzata da una progettazione modulare con carenatura in acciaio zincato verniciata a forno RAL 7035 e può montare fino a 16 ventilatori da 900 mm di diametro con 8 livelli di potenza sonora, in singola e doppia bancata.

È disponibile, su richiesta, una vasta scelta di personalizzazioni tra cui:

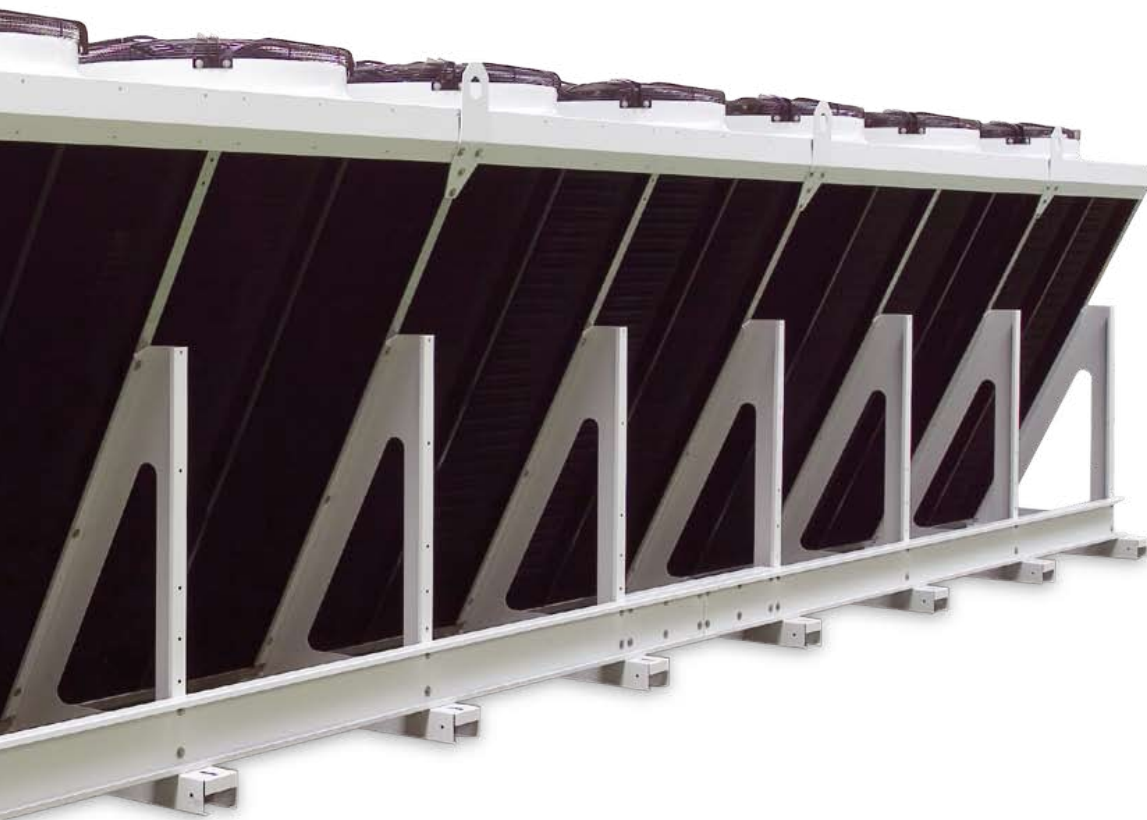
- *Regolatori di giri a taglio di fase, a gradini e con inverter.*
- *Quadri elettrici standard e speciali sviluppati su specifiche richieste.*
- *Materiali speciali per ogni tipo di applicazione e ambiente di installazione.*

È inoltre disponibile l'innovativo AFS (Air Fresh System), un sistema automatico di raffreddamento "adiabatico" sviluppato da Thermokey che permette allo scambiatore di garantire le prestazioni di targa anche quando la temperatura ambiente supera le condizioni di progetto.



The capacities indicated in the catalogue are stated in accordance with the ENV1048 standards taking into consideration the following working conditions:

Air inlet temperature	T_1	: 25°C
Glycolwater inlet temperature	T_{w_1}	: 40°C
Glycolwater outlet temperature	T_{w_2}	: 35°C
Glycol		: 35%
ΔT_1	$T_{w_1} - T_1$: 15 K
ΔT_w	$T_{w_1} - T_{w_2}$: 5 K



Le potenze riportate a catalogo sono espresse in base alla norma ENV1048, con i seguenti dati:

Temperatura ingresso aria	T_1	: 25°C
Temperatura ingresso acqua glicolata	T_{w_1}	: 40°C
Temperatura uscita acqua glicolata	T_{w_2}	: 35°C
Glicole		: 35%
ΔT_1	$T_{w_1} - T_1$: 15 K
ΔT_w	$T_{w_1} - T_{w_2}$: 5 K

TECHNICAL DATA

DATI TECNICI

26

POWER-J
DRY COOLERS

Model Modello	JWH & JGH SERIES							
	Capacity Potenza kW		Air flow Portata aria m³/h		Fluid flow Portata fluido m³/h		Pressure drops Perdite di carico kPa	
	Δ	Y	Δ	Y	Δ	Y	Δ	Y
JWH1290.A	177,3	156,7	67600	56200	33,8	29,9	65	53
JWH1290.B	215,6	187,1	64800	53600	41,1	35,7	47	37
JWH1290.C	237,0	201,4	62600	51200	45,2	38,4	32	24
JWH1390.A	254,6	225,0	101400	84300	48,6	43	26	21
JWH1390.B	309,5	268,6	97200	80400	59,1	51,3	18	14
JWH1390.C	359,6	305,6	93900	76800	68,6	58,3	44	33
JWH1490.B	429,9	373,0	129600	107200	82	71,2	43	33
JWH1490.C	473,4	402,4	125200	102400	90,3	76,7	30	23
JGH1590.B	528,1	461,4	162000	134000	100,8	88,1	35	28
JGH1590.C	582,7	498,2	156500	128000	111,1	95	25	19
JGH1690.B	648,7	566,4	194400	160800	123,8	108,1	60	48
JGH1690.C	714,6	610,5	187800	153600	136,3	116,4	43	33
JGH1790.B	769,3	671,4	226800	187600	146,8	128,1	95	75
JGH1790.C	846,3	722,6	219100	179200	161,4	137,8	68	51
JWH1290.AZ	173,4	156,4	65937	55940	33,1	29,9	24	20
JWH1290.BZ	212,3	188,5	64827	54909	40,5	36	17	14
JWH1290.CZ	255,7	223,5	63791	53834	48,8	42,6	97	76
JWH1390.AZ	276,3	249,1	98906	83908	52,7	47,6	81	67
JWH1390.BZ	337,3	299,3	97239	82362	64,4	57,1	56	46
JWH1390.CZ	373,9	327,0	95685	80750	71,3	62,3	41	32
JGH1490.AZ	390,4	348,9	130915	110981	74,5	66,6	47	39
JGH1490.BZ	466,8	410,2	128286	108383	89,1	78,3	32	25
JGH1490.CZ	509,5	440,9	125912	105696	97,2	84,1	22	17
JGH1590.AZ	500,5	447,1	163643	138727	95,5	85,3	91	74
JGH1590.BZ	597,2	524,5	160358	135479	113,9	100	61	48
JGH1590.CZ	650,6	562,4	157390	132119	124,1	107,3	42	33
JWH2290.A	272,7	240,5	125200	102400	52	45,9	29	23
JWH2290.B	351,9	300,4	117600	94000	67,2	57,4	50	38
JWH2290.C	386,3	320,8	110400	86800	73,7	61,2	34	25
JWH2390.A	407,9	359,6	187800	153600	77,8	68,6	27	22
JWH2390.B	501,8	428,5	176400	141000	95,8	81,8	19	15
JWH2390.C	587,1	487,5	165600	130200	112	93	47	34
JGH2490.B	648,4	559,6	235200	188000	123,8	106,8	19	14
JGH2490.C	767,8	643,1	220800	173600	146,5	122,7	46	33
JGH2590.B	845,7	729,4	294000	235000	161,4	139,2	37	28
JGH2590.C	935,2	784,2	276000	217000	178,5	149,7	26	19
JGH2690.B	1043,1	899,1	352800	282000	199,1	171,6	63	49
JGH2690.C	1151,8	964,7	331200	260400	219,8	184	46	33
JGH2790.C	1368,4	1145,4	386400	303800	261,2	218,6	72	52
JGH2890.C	1585,0	1325,8	441600	347200	302,5	253	106	77
JWH2290.AZ	305,4	277,1	129095	109279	58,3	52,9	34	29
JWH2290.BZ	380,7	338,3	125912	105606	72,6	64,6	24	20
JWH2290.CZ	428,9	374,1	123234	102470	81,8	71,4	18	14
JGH2390.AZ	499,2	447,9	191445	161499	95,3	85,5	28	24
JGH2390.BZ	643,1	563,4	186215	155318	122,8	107,5	67	53
JGH2390.CZ	710,1	609,8	181744	150077	135,4	116,2	50	38
JGH2490.AZ	695,2	623,4	255259	215332	132,7	119	68	56
JGH2490.BZ	845,7	741,1	248286	207090	161,4	141,5	47	37
JGH2490.CZ	933,8	802,2	242324	200102	178,1	152,9	34	26
JGH2590.BZ	1082,6	948,1	310358	258862	206,6	181	90	71
JGH2590.CZ	1193,1	1024,1	302905	250128	227,6	195,3	64	49

JWH & JGH SERIES

Noise level Livello sonoro dB(A) 10m		Fan-motors Ventilatori (400 V/3ph/50 Hz)				Surface Superficie m ²	Tube vol. Vol. int. dm ³	Weight Peso kg	Connection Attacchi ø inch			
Δ	Y	n	rpm	W	A							
59	55	2	Δ / Y = 893 / 716	Δ / Y = 3600 / 2400	Δ / Y = 7,2 / 4,1	312	63	527	2X2"			
59	55	2				468	95	577	2X2 1/2"			
59	55	2				624	122	626	2X2 1/2"			
61	57	3				468	95	744	2X2 1/2"			
61	57	3				702	135	818	2X2 1/2"			
61	57	3				936	175	892	2X2 1/2"			
62	58	4				936	175	1058	2X2 1/2"			
62	58	4				1248	235	1157	2X3"			
63	59	5				1639	293	1423	2X4"			
63	59	5				2186	378	1583	2X4"			
63	59	6				1967	343	1686	2X4"			
63	59	6				2623	445	1878	2X4"			
63	59	7				2295	394	1950	2X4"			
63	59	7				3060	513	2173	2X4"			
59	55	2				Δ / Y = 893 / 716	Δ / Y = 3600 / 2400	Δ / Y = 7,2 / 4,1	648	54	700	2X3"
59	55	2	971	80	778				2X4"			
59	55	2	1295	107	845				2X3"			
61	57	3	971	80	983				2X3"			
61	57	3	1456	120	1097				2X4"			
61	57	3	1942	160	1206				2X4"			
62	58	4	1224	187	1332				2X4"			
62	58	4	1836	281	1513				2X4"			
62	58	4	2448	374	1688				2X4"			
62	58	5	1530	234	1630				2X4"			
62	58	5	2295	351	1855				2X4"			
62	58	5	3060	468	2074				2X4"			
62	58	4	Δ / Y = 893 / 716	Δ / Y = 3600 / 2400	Δ / Y = 7,2 / 4,1				411	92	1074	2X2 1/2"
62	58	4							617	128	1139	2X2 1/2"
62	58	4							822	164	1204	2X2 1/2"
64	60	6				617	137	1492	2X3"			
64	60	6				925	190	1589	2X3"			
64	60	6				1233	244	1687	2X3"			
65	61	8				1717	323	2151	2X4"			
65	61	8				2290	413	2318	2X4"			
65	61	10				2147	390	2638	2X4"			
65	61	10				2862	501	2847	2X4"			
66	62	12				2576	456	3105	2X4"			
66	62	12				3434	589	3356	2X4"			
66	62	14				4007	678	3865	2X4"			
67	63	16				4579	766	4373	2X4"			
62	58	4				Δ / Y = 893 / 716	Δ / Y = 3600 / 2400	Δ / Y = 7,2 / 4,1	969	80	1204	2X2 1/2"
62	58	4	1453	120	1318				2X3"			
62	58	4	1937	160	1434				2x4"			
63	59	6	1374	210	1765				2x3"			
63	59	6	2061	315	1961				2x3"			
63	59	6	2748	420	2164				2x4"			
64	60	8	1832	280	2275				2x3"			
64	60	8	2748	420	2543				2x4"			
64	60	8	3664	560	2814				2x4"			
65	61	10	3435	525	3118				2x4"			
65	61	10	4579	699	3455				2x4"			

TECHNICAL DATA

DATI TECNICI

28

POWER-J
DRY COOLERS

Model Modello	JWL & JGL SERIES							
	Capacity Potenza kW		Air flow Portata aria m³/h		Fluid flow Portata fluido m³/h		Pressure drops Perdite di carico kPa	
	Δ	Y	Δ	Y	Δ	Y	Δ	Y
JWL1290.A	161,6	140,7	58800	48100	30,8	26,9	55	44
JWL1290.B	193,9	171,8	56200	48000	37	32,8	39	32
JWL1290.C	211,0	176,2	54200	43600	40,2	33,6	26	19
JWL1390.A	232,0	202,0	88200	72150	44,3	38,6	22	17
JWL1390.B	278,4	246,7	84300	72000	53,1	47,1	15	12
JWL1390.C	320,2	267,3	81300	65400	61,1	51	36	26
JWL1490.B	386,6	342,6	112400	96000	73,8	65,4	35	29
JWL1490.C	421,6	352,1	108400	87200	80,4	67,2	25	18
JGL1590.B	477,5	425,4	140500	120000	91,1	81,2	29	24
JGL1590.C	521,1	437,7	135500	109000	99,4	83,5	21	15
JGL1690.B	586,3	522,1	168600	144000	111,9	99,7	50	41
JGL1690.C	638,8	536,1	162600	130800	121,8	102,2	35	26
JGL1790.B	695,0	618,6	196700	168000	132,6	118,1	79	65
JGL1790.C	756,2	634,2	189700	152600	144,2	120,9	55	41
JWL1290.AZ	159,3	141,6	57555	48071	30,4	27	21	17
JWL1290.BZ	192,5	168,0	56529	47073	36,7	32,1	14	11
JWL1290.CZ	229,2	197,0	55548	46146	43,7	37,6	80	61
JWL1390.AZ	253,7	225,5	86331	72107	48,4	43,1	70	57
JWL1390.BZ	305,7	266,7	84793	70609	58,3	50,9	47	37
JWL1390.CZ	335,4	288,5	83322	69218	64	55	34	26
JGL1490.AZ	355,8	313,3	114217	95286	67,9	59,8	40	32
JGL1490.BZ	420,0	363,0	111720	92861	80,1	69,2	26	20
JGL1490.CZ	454,4	387,2	109580	90721	86,7	73,9	18	14
JGL1590.BZ	537,1	463,9	139649	116077	102,4	88,5	50	39
JGL1590.CZ	579,8	493,8	136974	113402	110,6	94,2	35	26
JWL2290.A	249,3	217,3	108400	87600	47,6	41,5	25	19
JWL2290.B	315,8	266,9	100800	80000	60,3	50,9	41	31
JWL2290.C	343,7	280,0	94800	73200	65,6	53,4	28	20
JWL2390.A	372,8	324,9	162600	131400	71,1	62	23	18
JWL2390.B	450,4	380,6	151200	120000	86	72,6	16	12
JWL2390.C	522,4	425,4	142200	109800	99,7	81,2	38	26
JGL2490.B	586,3	500,7	201600	160000	111,9	95,6	16	12
JGL2490.C	687,1	564,2	189600	146400	131,1	107,6	38	27
JGL2590.B	764,4	652,4	252000	200000	145,9	124,5	31	23
JGL2590.C	837,4	688,2	237000	183000	159,9	131,3	22	15
JGL2690.B	942,6	803,8	302400	240000	179,9	153,5	53	40
JGL2690.C	1030,7	846,3	284400	219600	196,7	161,4	37	26
JGL2790.B	1120,7	955,2	352800	280000	213,9	182,3	84	63
JGL2790.C	1223,9	1004,1	331800	256200	233,6	191,6	59	42
JGL2890.B	1299,0	1106,6	403200	320000	247,9	211,3	124	93
JGL2890.C	1416,9	1161,6	379200	292800	270,2	221,5	87	61
JWL2290.AZ	281,9	252,1	112522	93574	53,8	48,1	29	24
JWL2290.BZ	346,7	304,1	109491	90721	66,2	58	21	16
JWL2290.CZ	386,0	331,8	106816	87725	73,7	63,3	15	12
JGL2390.AZ	457,3	404,4	166777	138435	87,3	77,2	24	20
JGL2390.BZ	580,0	501,8	161560	133299	110,7	95,7	56	43
JGL2390.CZ	647,0	546,2	157147	127949	123,4	104,1	91	67
JGL2490.AZ	636,6	562,7	222369	184580	121,5	107,4	58	47
JGL2490.BZ	763,0	660,4	215414	177732	145,6	126	39	30
JGL2490.CZ	832,5	704,1	209529	170598	158,8	134,3	27	20
JGL2590.BZ	976,1	844,2	269267	222165	186,3	161,1	75	58
JGL2590.CZ	1063,0	898,2	261910	213248	202,7	171,2	52	39

JWL & JGL SERIES												
Noise level Livello sonoro dB(A) 10m		Fan-motors Ventilatori (400 V/3ph/50 Hz)				Surface Superficie m ²	Tube vol. Vol. int. dm ³	Weight Peso kg	Connection Attacchi ø inch			
Δ	Y	n	rpm	W	A							
50	44	2	Δ / Y = 890 / 686	Δ / Y = 2450 / 1560	Δ / Y = 5,2 / 2,9	312	63	527	2x2"			
50	44	2				468	95	577	2x2 1/2"			
50	44	2				624	122	626	2x2 1/2"			
52	46	3				468	95	744	2x2 1/2"			
52	46	3				702	135	818	2x2 1/2"			
52	46	3				936	175	892	2x2 1/2"			
53	47	4				936	175	1058	2x2 1/2"			
53	47	4				1248	235	1157	2x3"			
54	48	5				1639	293	1423	2x4"			
54	48	5				2186	378	1583	2x4"			
54	48	6				1967	343	1686	2x4"			
54	48	6				2623	445	1878	2x4"			
54	48	7				2295	394	1950	2x4"			
54	48	7				3060	513	2173	2x4"			
50	44	2				Δ / Y = 890 / 686	Δ / Y = 2450 / 1560	Δ / Y = 5,2 / 2,9	648	54	700	2x3"
50	44	2							971	80	778	2x4"
50	44	2	1295	107	845				2x3"			
52	46	3	971	80	983				2x3"			
52	46	3	1456	120	1097				2x4"			
52	46	3	1942	160	1206				2x4"			
53	47	4	1224	187	1332				2x4"			
53	47	4	1836	281	1513				2x4"			
53	47	4	2448	374	1688				2x4"			
53	47	5	2295	351	1855				2x4"			
53	47	5	3060	468	2074				2x4"			
53	47	4	Δ / Y = 890 / 686	Δ / Y = 2450 / 1560	Δ / Y = 5,2 / 2,9				411	92	1074	2x2 1/2"
53	47	4							617	128	1139	2x2 1/2"
53	47	4				822	164	1204	2x2 1/2"			
55	49	6				617	137	1492	2x3"			
55	49	6				925	190	1589	2x3"			
55	49	6				1233	244	1687	2x3"			
56	50	8				1717	323	2151	2x4"			
56	50	8				2290	413	2318	2x4"			
56	50	10				2147	390	2638	2x4"			
56	50	10				2862	501	2847	2x4"			
57	51	12				2576	456	3105	2x4"			
57	51	12				3434	589	3356	2x4"			
57	51	14				3005	522	3572	2x4"			
57	51	14				4007	678	3865	2x4"			
58	52	16				3434	588	4039	2x4"			
58	52	16				4579	766	4373	2x4"			
53	47	4	Δ / Y = 890 / 686	Δ / Y = 2450 / 1560	Δ / Y = 5,2 / 2,9	969	80	1204	2x2 1/2"			
53	47	4				1453	120	1318	2x3"			
53	47	4				1937	160	1434	2x4"			
54	48	6				1374	210	1765	2x3"			
54	48	6				2061	315	1961	2x3"			
54	48	6				2748	420	2157	2x3"			
55	49	8				1832	280	2275	2x3"			
55	49	8				2748	420	2543	2x4"			
55	49	8				3664	560	2814	2x4"			
56	50	10				3435	525	3118	2x4"			
56	50	10				4579	699	3455	2x4"			

TECHNICAL DATA

DATI TECNICI

30

POWER-J
DRY COOLERS

Model Modello	JWQ & JGQ SERIES							
	Capacity Potenza kW		Air flow Portata aria m³/h		Fluid flow Portata fluido m³/h		Pressure drops Perdite di carico kPa	
	Δ	Y	Δ	Y	Δ	Y	Δ	Y
JWQ1290.A	129,9	109,4	43000	34000	24,8	20,9	38	28
JWQ1290.B	152,4	124,8	41200	32200	29,1	23,8	26	18
JWQ1290.C	170,9	134,3	40400	30600	32,6	25,6	56	36
JWQ1390.A	197,3	166,2	64500	51000	37,7	31,7	52	38
JWQ1390.B	230,9	189,1	61800	48300	44	36,1	33	24
JWQ1390.C	256,3	201,4	60600	45900	48,9	38,4	54	35
JWQ1490.B	303,9	248,9	82400	64400	58	47,5	23	16
JWQ1490.C	347,0	272,5	80800	61200	66,2	52	121	79
JGQ1590.B	379,0	312,2	103000	80500	72,3	59,6	20	14
JGQ1590.C	427,7	337,4	101000	76500	81,6	64,3	45	30
JGQ1690.B	464,8	382,7	123600	96600	88,7	73	34	24
JGQ1690.C	503,4	397,6	121200	91800	96	75,8	23	15
JGQ1790.B	550,6	453,0	144200	112700	105	86,4	53	37
JGQ1790.C	595,5	469,9	141400	107100	113,6	89,6	36	24
JWQ1290.AZ	129,5	111,8	42146	34254	24,7	21,3	14	11
JWQ1290.BZ	165,8	139,3	41495	33397	31,6	26,6	80	59
JWQ1290.CZ	177,6	147,1	40782	32786	33,9	28	51	37
JWQ1390.AZ	206,2	178,0	63219	51380	39,3	34	48	37
JWQ1390.BZ	242,0	203,5	62242	50096	46,2	38,8	31	23
JWQ1390.CZ	260,3	215,8	61173	49179	49,7	41,2	21	15
JGQ1490.AZ	285,4	243,4	83795	67772	54,5	46,5	27	20
JGQ1490.BZ	328,5	274,2	82059	66060	62,7	52,3	17	12
JGQ1490.CZ	365,4	299,6	80447	64471	69,7	57,1	85	60
JGQ1590.AZ	365,5	311,5	104744	84716	69,8	59,5	52	39
JGQ1590.BZ	419,6	350,0	102574	82575	80	66,7	33	24
JGQ1590.CZ	444,8	365,3	100559	80589	84,9	69,7	22	15
JWQ2290.A	212,2	178,2	78800	61200	40,5	34	25	19
JWQ2290.B	249,6	201,8	73200	55600	47,6	38,5	41	31
JWQ2290.C	275,9	216,4	68400	51200	52,6	41,2	28	20
JWQ2390.A	302,7	254,1	118200	91800	57,8	48,5	23	18
JWQ2390.B	379,1	306,4	109800	83400	72,3	58,5	16	12
JWQ2390.C	402,5	315,8	102600	76800	76,8	60,2	38	26
JGQ2490.B	503,2	410,2	146400	111200	96	78,3	16	12
JGQ2490.C	534,8	422,5	136800	102400	102	80,6	38	27
JGQ2590.B	612,4	499,6	183000	139000	116,9	95,4	31	23
JGQ2590.C	684,1	539,9	171000	128000	130,5	103	22	15
JGQ2690.B	754,3	614,9	219600	166800	143,9	117,4	53	40
JGQ2690.C	802,2	-	205200	-	153	-	37	26
JGQ2790.B	896,2	729,9	256200	194600	171,1	139,3	84	63
JGQ2790.C	951,6	-	239400	-	181,5	-	59	42
JGQ2890.B	1038,0	844,9	292800	222400	198,1	161,2	124	93
JGQ2890.C	1100,9	-	273600	-	210	-	87	61
JWQ2290.BZ	294,8	249,2	80447	64471	56,3	47,6	48	36
JWQ2290.CZ	327,8	270,7	78464	62270	62,5	51,6	78	56
JGQ2390.AZ	371,6	318,4	122345	98357	70,9	60,8	17	13
JGQ2390.BZ	470,1	391,5	118811	94689	89,7	74,6	86	62
JGQ2390.CZ	499,5	406,2	115092	90653	95,3	77,4	58	40
JGQ2490.AZ	516,8	442,4	163125	131142	98,6	84,5	40	31
JGQ2490.BZ	604,1	503,9	158415	126250	115,2	96,1	26	19
JGQ2490.CZ	667,8	543,0	153456	120870	127,4	103,5	65	45
JGQ2590.AZ	662,0	566,3	203907	163928	126,3	108,1	77	59
JGQ2590.BZ	771,9	643,4	198018	157814	147,2	122,7	50	36
JGQ2590.CZ	821,8	668,9	191819	151087	156,8	127,6	33	23

JWQ & JGQ SERIES

Noise level Livello sonoro dB(A) 10m			Fan-motors Ventilatori (400 V/3ph/50 Hz)			Surface Superficie m ²	Tube vol. Vol. int. dm ³	Weight Peso kg	Connection Attacchi ø inch			
Δ	Y	n	rpm	W	A							
43	36	2	Δ / Y = 665 / 495	Δ / Y = 1110 / 680	Δ / Y = 2,7 / 1,36	312	63	527	2x2"			
43	36	2				468	95	577	2x2 1/2"			
43	36	2				624	122	626	2x2 1/2"			
45	38	3				468	95	744	2x2 1/2"			
45	38	3				702	135	818	2x2 1/2"			
45	38	3				936	175	892	2x2 1/2"			
46	39	4				936	175	1058	2x2 1/2"			
46	39	4				1248	229	1157	2x2 1/2"			
47	40	5				1639	293	1423	2x4"			
47	40	5				2186	378	1583	2x4"			
47	40	6				1967	343	1686	2x4"			
47	40	6				2623	445	1878	2x4"			
47	40	7				2295	394	1950	2x4"			
47	40	7				3060	513	2173	2x4"			
43	36	2	Δ / Y = 665 / 495	Δ / Y = 1110 / 680	Δ / Y = 2,7 / 1,36	648	54	700	2x3"			
43	36	2				971	79	769	2x2 1/2"			
43	36	2				1295	107	845	2x3"			
45	38	3				971	80	983	2x3"			
45	38	3				1456	120	1097	2x4"			
45	38	3				1942	160	1206	2x4"			
46	39	4				1224	187	1332	2x4"			
46	39	4				1836	281	1513	2x4"			
46	39	4				2448	374	1681	2x4"			
46	39	5				1530	234	1630	2x4"			
46	39	5				2295	351	1855	2x4"			
46	39	5				3060	468	2074	2x4"			
46	39	4				Δ / Y = 665 / 495	Δ / Y = 1110 / 680	Δ / Y = 2,7 / 1,36	411	92	1074	2x2 1/2"
46	39	4							617	128	1139	2x2 1/2"
46	39	4	822	164	1204				2x2 1/2"			
48	41	6	617	137	1492				2x3"			
48	41	6	925	190	1589				2x3"			
48	41	6	1233	244	1687				2x3"			
49	42	8	1717	298	2151				2x3"			
49	42	8	2290	413	2318				2x4"			
49	42	10	2147	390	2638				2x4"			
49	42	10	2862	501	2847				2x4"			
50	43	12	2576	456	3105				2x4"			
50	-	12	3434	589	3356				2x4"			
50	43	14	3005	522	3572				2x4"			
50	-	14	4007	678	3865				2x4"			
51	44	16	3434	588	4039				2x4"			
51	-	16	4579	766	4373				2x4"			
46	39	4	Δ / Y = 665 / 495	Δ / Y = 1110 / 680	Δ / Y = 2,7 / 1,36				1453	120	1312	2x2 1/2"
46	39	4							1937	160	1421	2x2 1/2"
47	40	6				1374	210	1765	2x3"			
47	40	6				2061	315	1961	2x3"			
47	40	6				2748	420	2157	2x3"			
48	41	8				1832	280	2275	2x3"			
48	41	8				2748	420	2543	2x4"			
48	41	8				3664	560	2804	2x4"			
49	42	10				2290	350	2785	2x3"			
49	42	10				3435	525	3118	2x4"			
49	42	10				4579	699	3455	2x4"			

TECHNICAL DATA

DATI TECNICI

32

POWER-J
DRY COOLERS

Model Modello	JWR & JGR SERIES							
	Capacity Potenza kW		Air flow Portata aria m³/h		Fluid flow Portata fluido m³/h		Pressure drops Perdite di carico kPa	
	Δ	Y	Δ	Y	Δ	Y	Δ	Y
JWR1290.A	92,9	76,5	27400	21400	17,7	14,6	21	15
JWR1290.B	107,9	86,1	26000	20000	20,6	16,4	41	28
JWR1390.A	141,1	116,2	41100	32100	26,9	22,2	29	20
JWR1390.B	161,7	128,9	39000	30000	30,8	24,6	38	26
JWR1490.A	192,9	158,9	54800	42800	36,8	30,3	66	47
JWR1490.B	219,4	174,9	52000	40000	41,9	33,3	94	63
JGR1590.A	246,1	203,5	68500	53500	47	38,8	58	41
JGR1590.B	272,9	218,1	65000	50000	52,1	41,6	34	23
JGR1690.A	288,8	238,9	82200	64200	55,1	45,6	30	21
JGR1690.B	331,6	264,8	78000	60000	63,2	50,5	57	38
JGR1790.A	342,2	283,1	95900	74900	65,3	54	47	33
JGR1790.B	390,2	311,4	91000	70000	74,4	59,4	88	59
JGR1790.C	402,3	-	87500	-	76,7	-	56	-
JWR1290.AZ	103,2	85,7	27377	21577	19,7	16,3	67	48
JWR1290.BZ	116,2	93,9	26875	21006	22,2	17,9	43	29
JWR1290.CZ	123,0	97,6	26274	20435	23,5	18,6	82	55
JWR1390.AZ	150,7	125,1	41065	32365	28,8	23,9	28	20
JWR1390.BZ	175,2	141,5	40314	31509	33,4	27	55	38
JWR1390.CZ	184,4	146,3	39411	30653	35,2	27,9	80	53
JGR1490.AZ	212,8	175,2	54353	42827	40,6	33,4	50	35
JGR1490.BZ	238,1	190,2	52949	41196	45,4	36,3	70	47
JGR1490.CZ	243,9	191,8	51546	39892	46,5	36,6	42	27
JGR1590.AZ	262,0	215,9	67940	53533	50	41,2	29	21
JGR1590.BZ	296,5	236,9	66186	51495	56,5	45,2	54	37
JGR1590.CZ	306,9	241,2	64433	49865	58,6	46	77	51
JWR2290.A	154,1	126,5	50000	38400	29,4	24,1	23	16
JWR2290.B	179,1	140,2	45600	34000	34,2	26,7	46	30
JWR2390.A	234,8	192,7	75000	57600	44,8	36,8	33	23
JWR2390.B	268,7	210,4	68400	51000	51,3	40,1	45	29
JGR2490.A	316,8	262,1	100000	76800	60,5	50	34	24
JGR2490.B	361,9	284,6	91200	68000	69	54,3	46	30
JGR2590.A	384,6	318,4	125000	96000	73,4	60,8	19	13
JGR2590.B	449,7	353,8	114000	85000	85,8	67,5	37	24
JGR2690.A	474,1	392,3	150000	115200	90,5	74,9	32	23
JGR2690.B	547,7	430,5	136800	102000	104,5	82,1	63	41
JGR2790.A	563,6	466,1	175000	134400	107,6	89	51	37
JGR2790.B	625,1	491,9	159600	119000	119,2	93,8	30	20
JGR2890.A	653,1	539,8	200000	153600	124,6	103	75	54
JGR2890.B	723,3	568,8	182400	136000	138	108,4	44	29
JWR2290.AZ	188,2	157,2	53350	41848	35,9	30	100	73
JWR2290.BZ	208,7	168,7	51546	39892	39,8	32,2	26	18
JWR2290.CZ	223,9	177,9	49943	38587	42,7	33,9	40	27
JGR2390.AZ	292,4	240,2	78822	61305	55,8	45,8	76	54
JGR2390.BZ	324,0	259,3	75516	58370	61,8	49,4	45	30
JGR2390.CZ	335,4	262,4	73110	55924	64	50	29	19
JGR2490.AZ	375,2	308,5	105096	81740	71,6	58,9	23	16
JGR2490.BZ	432,0	345,7	100687	77827	82,4	65,9	44	30
JGR2490.CZ	448,2	350,6	97481	74566	85,5	66,9	32	21
JGR2590.AZ	479,9	394,4	131370	102174	91,6	75,3	44	31
JGR2590.BZ	532,9	426,8	125859	97283	101,7	81,4	26	17
JGR2590.CZ	565,7	442,1	121850	93207	107,9	84,3	60	39

JWR & JGR SERIES

Noise level Livello sonoro dB(A) 10m		Fan-motors Ventilatori (400 V/3ph/50 Hz)				Surface Superficie m ²	Tube vol. Vol. int. dm ³	Weight Peso kg	Connection Attacchi ø inch			
Δ	Y	n	rpm	W	A							
33	26	2	Δ / Y = 425 / 315	Δ / Y = 420 / 220	Δ / Y = 1,15 / 0,5	312	63	527	2x2"			
33	26	2				468	90	577	2x2"			
35	28	3				468	95	744	2x2 1/2"			
35	28	3				702	135	818	2x2 1/2"			
36	29	4				624	121	959	2x2 1/2"			
36	29	4				936	175	1058	2x2 1/2"			
37	30	5				1093	184	1264	2x2 1/2"			
37	30	5				1639	276	1423	2x3"			
37	30	6				1312	224	1495	2x3"			
37	30	6				1967	326	1686	2x3"			
37	30	7				1530	258	1726	2x3"			
37	30	7				2295	377	1950	2x3"			
37	-	7				3060	489	2173	2x2 1/2"			
33	26	2				Δ / Y = 425 / 315	Δ / Y = 420 / 220	Δ / Y = 1,15 / 0,5	648	54	696	2x2 1/2"
33	26	2	971	79	769				2x2 1/2"			
33	26	2	1295	107	841				2x2 1/2"			
35	28	3	971	80	983				2x3"			
35	28	3	1456	120	1092				2x3"			
35	28	3	1942	160	1201				2x3"			
36	29	4	1224	187	1328				2x3"			
36	29	4	1835	274	1502				2x3"			
36	29	4	2448	374	1681				2x4"			
36	29	5	1530	234	1630				2x4"			
36	29	5	2295	351	1849				2x4"			
36	29	5	3060	468	2067				2x4"			
36	29	4	Δ / Y = 425 / 315	Δ / Y = 420 / 220	Δ / Y = 1,15 / 0,5				411	92	1074	2x2 1/2"
36	29	4							617	128	1139	2x2 1/2"
38	31	6				617	127	1492	2x2 1/2"			
38	31	6				925	180	1589	2x2 1/2"			
39	32	8				1145	209	1984	2x3"			
39	32	8				1717	298	2151	2x3"			
39	32	10				1431	253	2429	2x3"			
39	32	10				2147	364	2638	2x3"			
40	33	12				1717	297	2854	2x3"			
40	33	12				2576	431	3105	2x3"			
40	33	14				2004	341	3280	2x3"			
40	33	14				3005	522	3572	2x4"			
41	34	16				2290	386	3704	2x3"			
41	34	16				3434	588	4039	2x4"			
36	29	4	Δ / Y = 425 / 315	Δ / Y = 420 / 220	Δ / Y = 1,15 / 0,5	969	80	1199	2x2"			
36	29	4				1453	120	1312	2x2 1/2"			
36	29	4				1937	160	1421	2x2 1/2"			
37	30	6				1374	210	1759	2x2 1/2"			
37	30	6				2061	315	1961	2x3"			
37	30	6				2748	420	2157	2x3"			
38	31	8				1832	280	2275	2x3"			
38	31	8				2748	420	2536	2x3"			
38	31	8				3664	560	2804	2x4"			
39	32	10				2290	350	2785	2x3"			
39	32	10				3435	525	3118	2x4"			
39	32	10				4579	699	3445	2x4"			

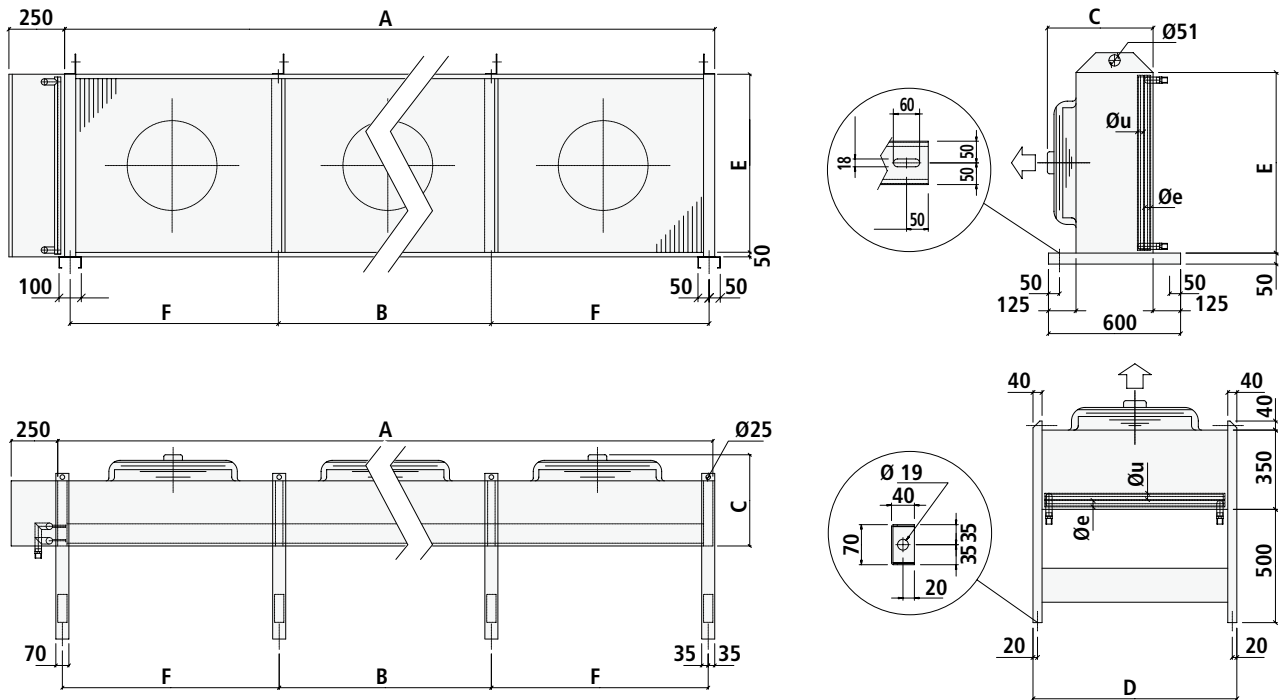
TECHNICAL DRAWING

DISEGNI TECNICI

34

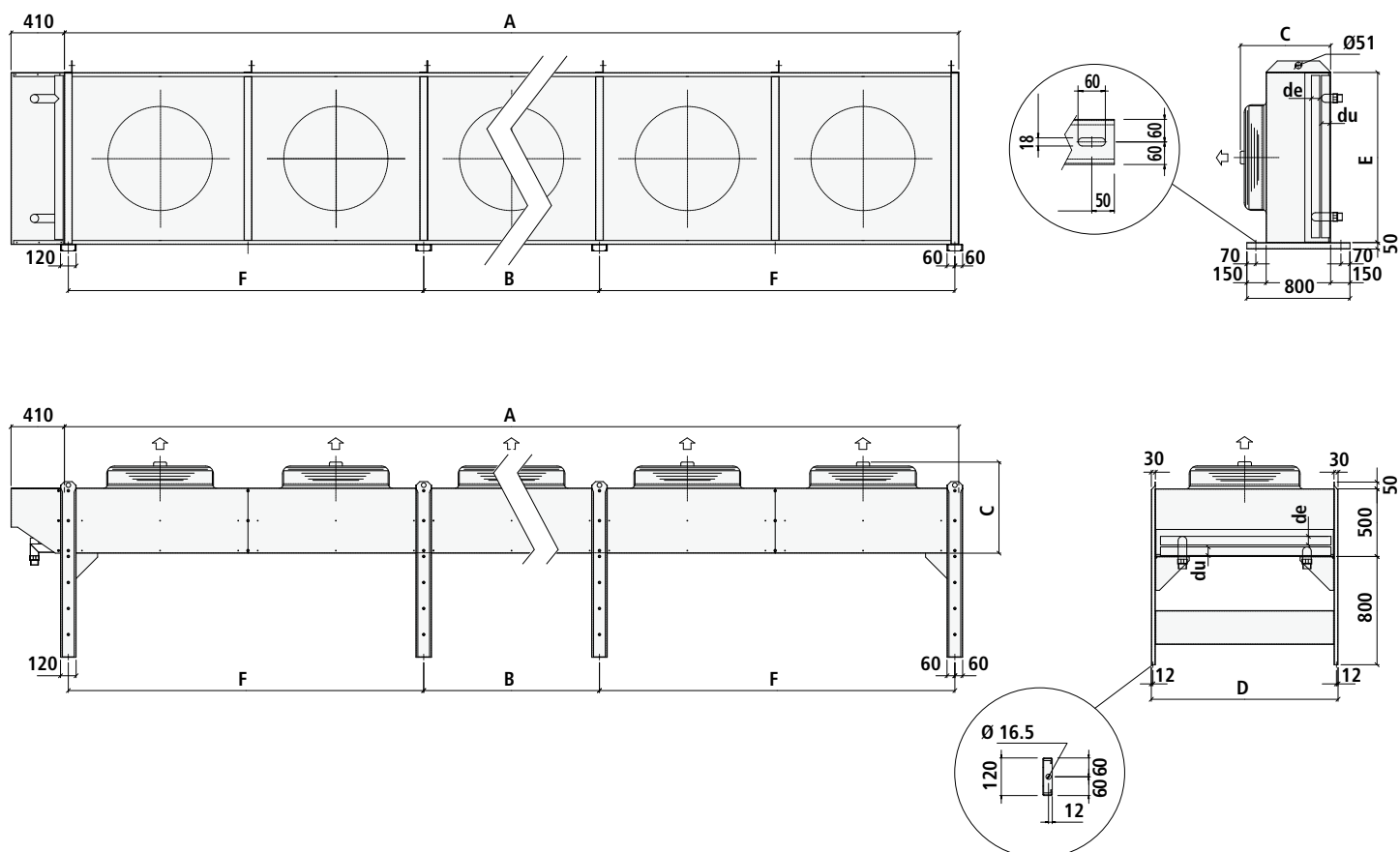
POWER-LINE
DRY COOLERS

POWER-LINE single fan row $\varnothing 500 - \varnothing 630$



Model / Modello	N° Feet / N° Piedi	A mm	B mm	C mm	D mm	E mm	F mm
1150	4	880	-	480	900	820	830
1250	4	1660	-	480	900	820	1610
1163	4	1240	-	480	1260	1180	1190
1263	4	2380	-	480	1260	1180	2330
1363	8	3520	1140	480	1260	1180	1165
1463	10	4660	2x1140	480	1260	1180	1165

POWER-LINE single fan row Ø 800



Model / Modello	N° Feets / N° Piedi	A mm	B mm	C mm	D mm	E mm	F mm
1180	4	1470	-	765	1380	1320	1410
1280	4	2820	-	765	1380	1320	2760
1380	4	4170	-	765	1380	1320	4110
1480	6	5520	-	765	1380	1320	2730
1580	8	6870	1350	765	1380	1320	2730
1680	8	8220	2700	765	1380	1320	2730
1780	8	9570	1350	765	1380	1320	4080

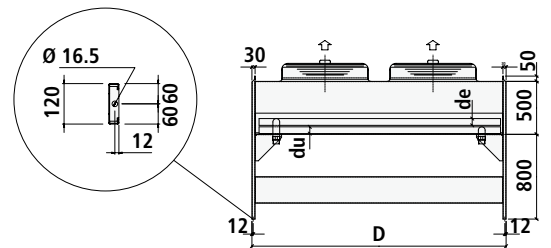
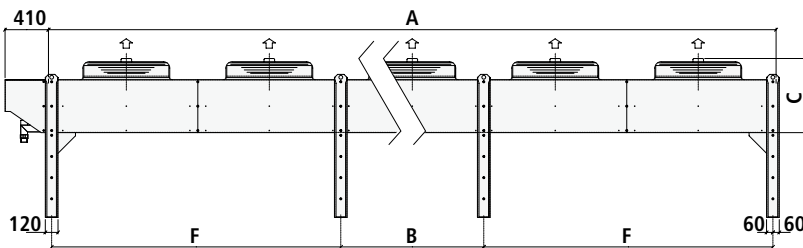
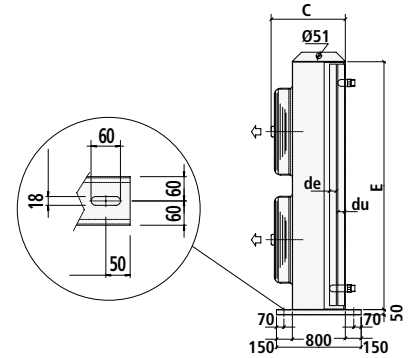
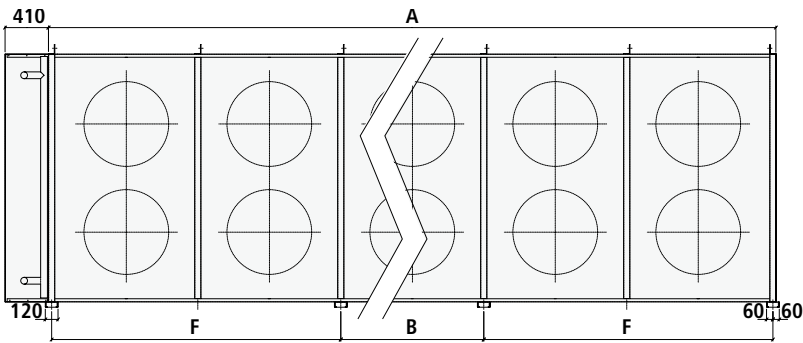
TECHNICAL DRAWING

DISEGNI TECNICI

36

POWER-LINE
DRY COOLERS

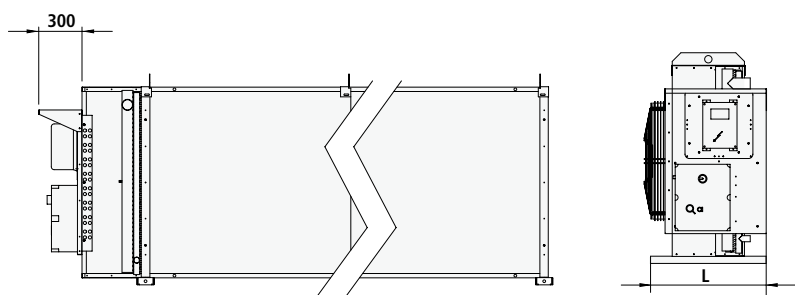
POWER-LINE double fan row Ø 800 - Ø 900



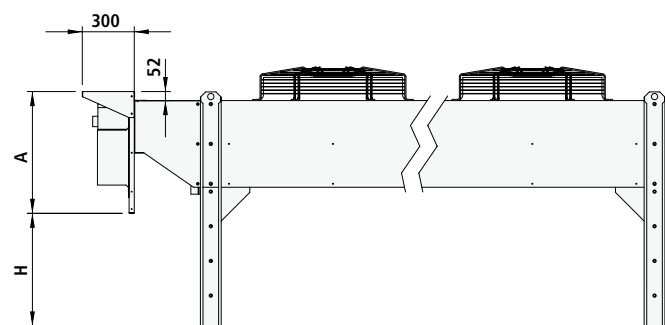
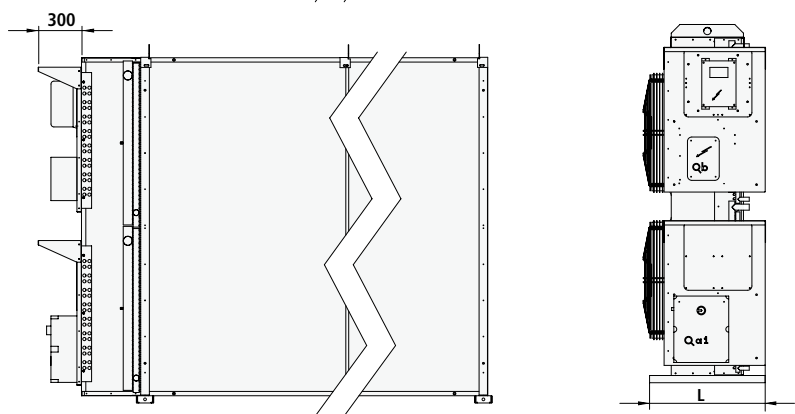
Model Modello	N° Feets / N° Piedi	A mm	B mm	C mm	D mm	E mm	F mm
2180	4	1470	-	765	2400	2340	1410
_2190_N	4	1620	-	765	2400	2340	1560
_2190_X	4	1870	-	765	2400	2340	1810
_2190_Z	4	2220	-	765	2400	2340	2160
2280	4	2820	-	765	2400	2340	2760
_2290_N	4	3120	-	765	2400	2340	3060
_2290_X	4	3620	-	765	2400	2340	3560
_2290_Z	4	4320	-	765	2400	2340	4260
2380	4	4170	-	765	2400	2340	4110
_2390_N	4	4620	-	765	2400	2340	4560
_2390_X	4	5370	-	765	2400	2340	5310
_2390_Z	4	6420	-	765	2400	2340	6360
2480	6	5520	-	765	2400	2340	2730
_2490_N	6	6120	-	765	2400	2340	3030
_2490_X	6	7120	-	765	2400	2340	3530
_2490_Z	6	8520	-	765	2400	2340	4230
2580	8	6870	1350	765	2400	2340	2730
_2590_N	8	7620	1500	765	2400	2340	3030
_2590_X	8	8870	1750	765	2400	2340	3530
_2590_Z	8	10620	-	765	2400	2340	4230
2680	8	8220	2700	765	2400	2340	2730
_2690_N	8	9120	3000	765	2400	2340	3030
_2690_X	8	10620	3500	765	2400	2340	3530
2780	8	9570	1350	765	2400	2340	4080
_2790_N	8	10620	1500	765	2400	2340	4530
2880	8	10920	2700	765	2400	2340	4080

CE ELECTRICAL PANEL

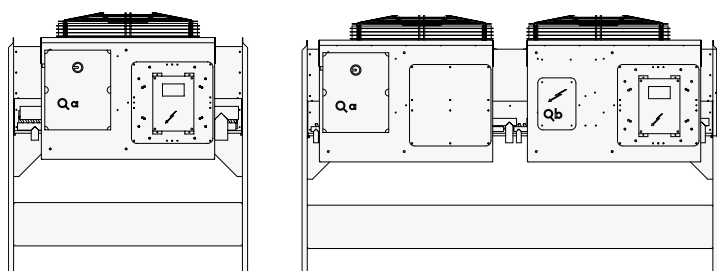
Quadro elettrico CE



Fan diameter <i>Diametro ventilatori</i>	L mm
Ø 500	645
Ø 630	776
Ø 800	801
Ø 900	801



Fan diameter <i>Diametro ventilatori</i>	H mm	A mm
Ø 500	330	572
Ø 630	199	703
Ø 800	649	703
Ø 900	649	703



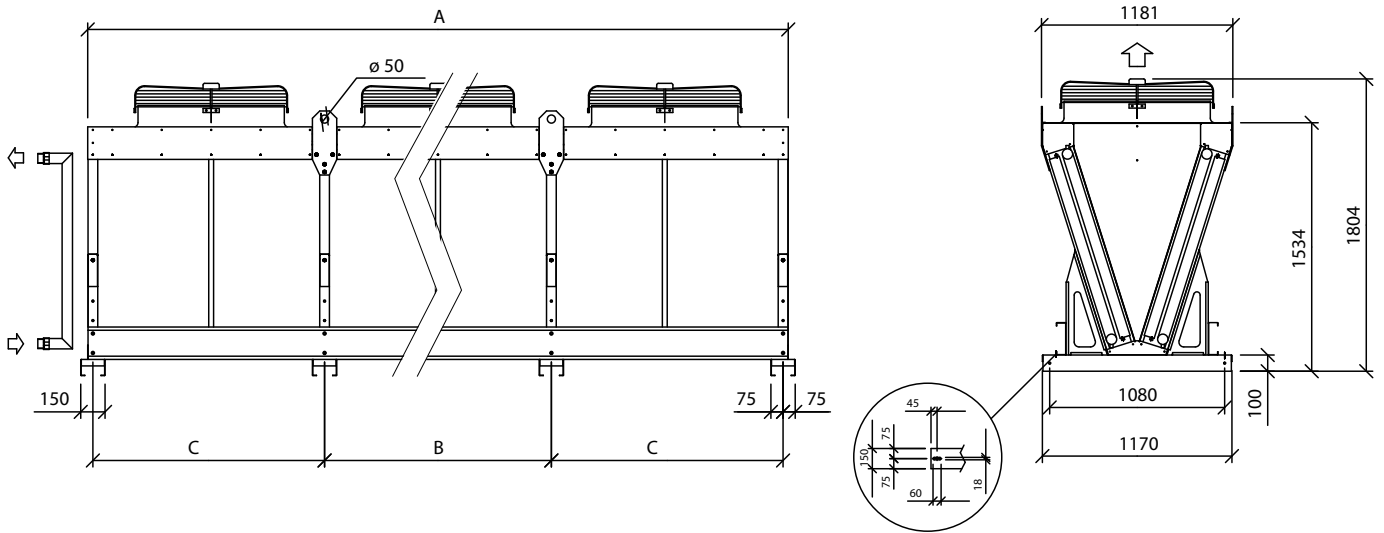
TECHNICAL DRAWING

DISEGNI TECNICI

38

POWER-J
DRY COOLERS

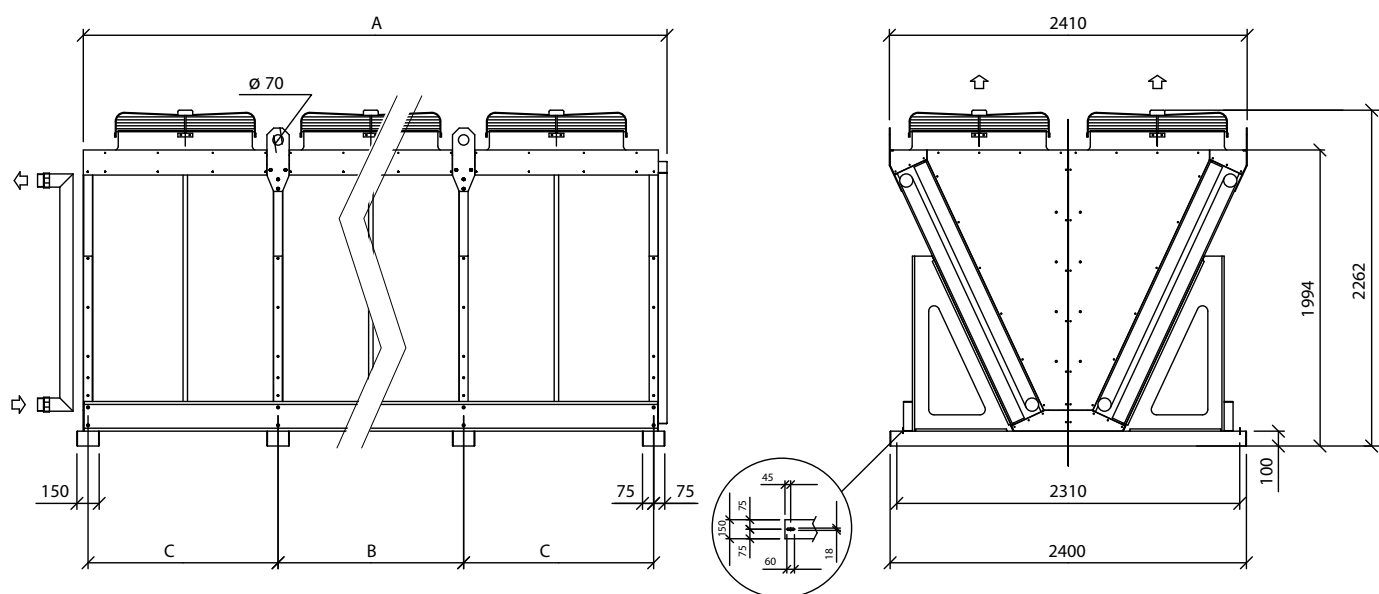
POWER-J single fan row Ø 900



Model Modello	JW_1290._	JW_1390._	JW_1490._	JG_1590._	JG_1690._	JG_1790._
A mm	2920	4320	5720	7120	8520	9920
B mm	0	1x1400	2x1400	3x1400	4x1400	5x1400
C mm	1430	1430	1430	1430	1430	1430

Model Modello	JW_1290._Z	JW_1390._Z	JW_1490._Z	JG_1590._Z
A mm	4044	6004	7964	9924
B mm	0	1x1960	2x1960	3x1960
C mm	1990	1990	1990	1990

POWER-J double fan row $\varnothing 900$



Model Modello	JW_2290._	JW_2390._	JW_2490._	JG_2590._	JG_2690._	JG_2790._	JG_2890._
A mm	2680	3930	5180	6430	7680	8930	10182
B mm	0	1x1250	2x1250	3x1250	4x1250	5x1250	6x1250
C mm	1280	1280	1280	1280	1280	1280	1280

Model Modello	JW_2290._Z	JW_2390._Z	JW_2490._Z	JG_2590._Z
A mm	4182	6182	8182	10182
B mm	0	1x2000	2x2000	3x2000
C mm	2030	2030	2030	2030

SOUND LEVEL

LIVELLI SONORI



The sound levels refer to:

- Lw sound power levels spectrum in octave band are reported in table 1. For models with more than one fan motor add the values of table 1 to the values of table 2.

I livelli sono espressi in:

- Lw livelli di potenza sonora espressi per centri di ottava di banda sono indicati per ogni diametro di ventilatore in Tabella 1. Per modelli con più ventilatori sono stati sommati ai valori di Tabella 1 quelli di Tabella 2

Model Modello	Connection Collegamento		Total Lw Lw totale		Sound power level spectrum in octave band dB(A) each fan Spettro del livello di potenza sonora in ottava di banda dB(A) per singolo ventilatore													
	RPM		dB(A)		125 Hz		250 Hz		500 Hz		1 kHz		2 kHz		4 kHz		8 kHz	
	Δ	Y	Δ	Y	Δ	Y	Δ	Y	Δ	Y	Δ	Y	Δ	Y	Δ	Y	Δ	Y
_H_50_	1330	980	82	74	67	59	70	63	74	68	80	70	74	67	67	60	60	52
_L_50_	900	660	69	63	55	49	57	52	62	55	65	59	63	54	56	49	48	47
_Q_50_	660	510	64	59	48	52	54	49	57	52	60	55	54	49	49	42	47	37
_H_63_	1340	1070	89	83	73	64	77	70	81	77	85	78	85	78	80	73	72	64
_L_63_	870	670	77	71	56	55	64	57	70	63	71	69	72	64	64	58	57	53
_Q_63_	630	470	70	62	53	44	57	51	62	55	68	59	62	53	57	47	52	40
_R_63_	445	340	61	53	45	40	48	43	55	46	57	50	52	41	47	33	37	24
_H_80_	895	685	80	73	68	65	72	65	74	67	75	69	72	65	66	59	57	50
_L_80_	870	610	78	70	65	62	70	60	72	63	72	65	70	63	64	56	54	47
_Q_80_	665	495	71	65	49	42	56	53	61	54	65	59	67	61	63	56	57	49
_R_80_	445	340	60	55	45	39	49	47	54	50	56	50	52	46	46	39	36	32
_H_90_	893	716	88	84	68	69	77	72	81	76	83	81	83	79	79	75	70	65
_L_90_	890	686	79	73	62	57	70	63	73	67	74	68	73	67	68	61	63	57
_Q_90_	665	495	72	65	57	50	63	55	66	59	67	61	65	57	61	51	56	47
_R_90_	425	315	62	55	46	38	51	44	56	50	58	52	53	44	48	39	42	36



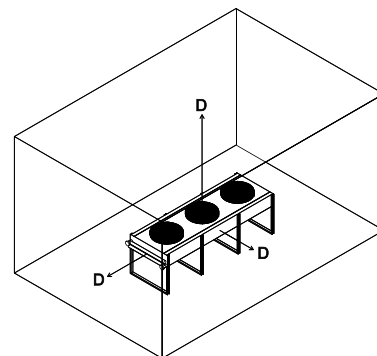
Tab. 2

Sound power level increasing according to fans number <i>Incremento del livello di potenza sonora relativa al numero di ventilatori</i>										
Nr. Fans - Nr. Ventilatori	2	3	4	5	6	8	10	12	14	16
dB(A)	3	5	6	7	8	9	10	11	11	12

● Lp sound pressure levels in accordance with EN 13487/EN ISO 3744, are the weighted average of the values measured at 10 m on the parallelepiped surface with reflecting plan. For other distances add or deduct the appropriated values of the catalogue to the values of table 3.

● Lp livelli di pressione sonora calcolati in accordo alla norma EN 13487/EN ISO 3744, considerando una superficie avvolgente cuboide (Fig 1) posta alla distanza D pari a 10 metri su un piano riflettente. Per distanze differenti aggiungere o sottrarre al valore a catalogo quelli indicati nella Tabella 3.

Fig. 1

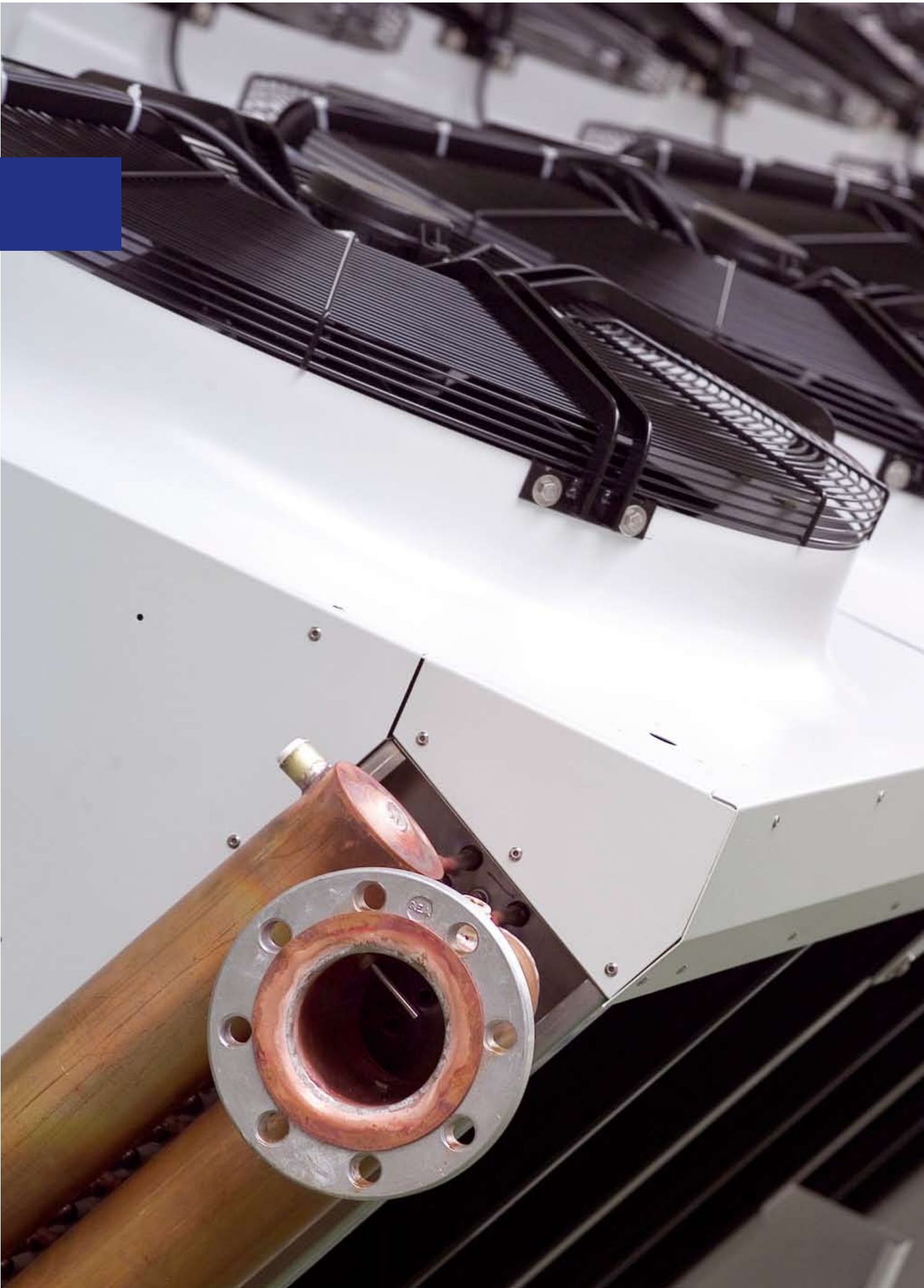


Tab. 3

Sound pressure correction for distance different of 10 m / <i>Correzione del livello di pressione sonora per le distanze diverse da 10 m</i>													
Distance m - Distanza m	1	2	3	4	5	10	15	20	30	40	60	80	100
dB(A)	16	11	8	6	5	0	-3	-5,5	-9	-11	-15	-16	-19

The sound levels of each unit indicated in the catalogue refer to the maximum rotation speed of the installed fans. For units with wired speed controller company Thermokey declines all responsibility for any eventual difference on the noisiness values.

I livelli sonori di ogni apparecchio a catalogo sono riferiti alla massima velocità di rotazione dei ventilatori utilizzati. Per apparecchi che utilizzano regolatori di velocità, Thermokey declina ogni responsabilità per eventuali valori di rumorosità differenti.





THERMOKEY

WARM IDEAS

33050 Rivarotta di Teor (UD) Italy - Via dell'Industria, 1 - Tel +39 0432 772300 - Fax +39 0432 779734 - www.thermokey.com

AUTHORIZED DEALER



POWER-LINE & POWER-J DRY COOLERS - RELEASE 00 - 10/2010